

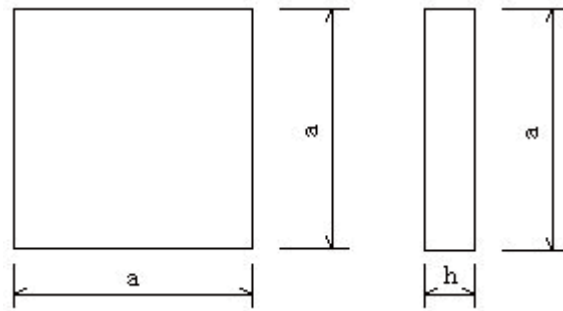
6 その他

平 板	50
鉄筋コンクリートL型250B・S-2皿型側溝	51
D型階段エブロック	52
ベース板(縁石用、横断側溝用、民地仕切石用)	53

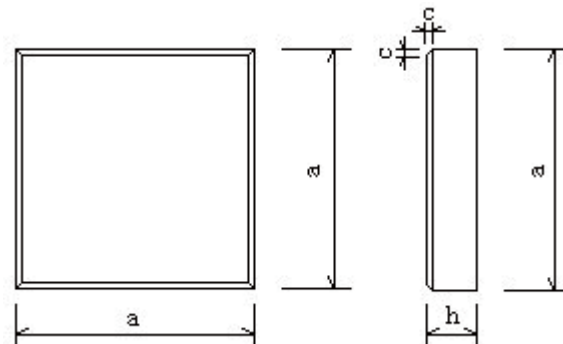


普通平板

面無タイプ



面取タイプ

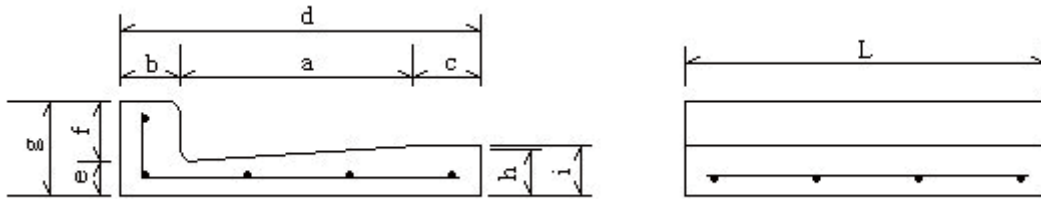


寸 法 表

単位mm

呼 び 名	a	h	c	標準重量 (kg)
面無	300	300	60	13
面取	300	300	60	13
	450	450	60	29

鉄筋コンクリートL形

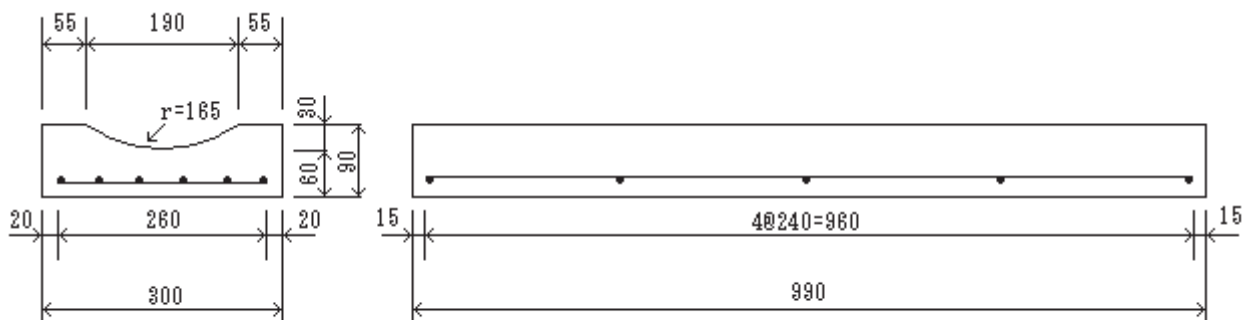


寸法及び配筋表

単位mm

呼び名	寸 法										鉄筋				標準重量 (kg)
	a	b	c	d	e	f	g	h	i	L	縦筋		横筋		
											径	数	径	数	
250B	250	100	100	450	55	100	155	80	85	600	4.0	5	4.0	5	60

S-2 皿型側溝

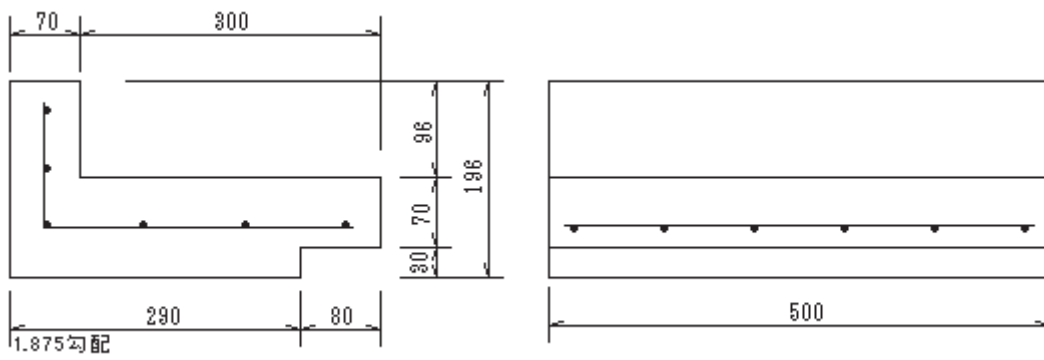


配 筋 表

単位 mm

呼び名	縦筋		横筋		標準重量 (kg)
	径	本数	径	本数	
S-2 皿型側溝	4.0	5	6.0	5	55

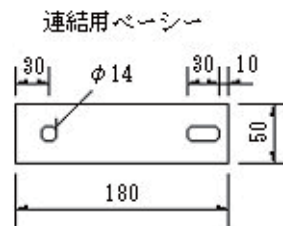
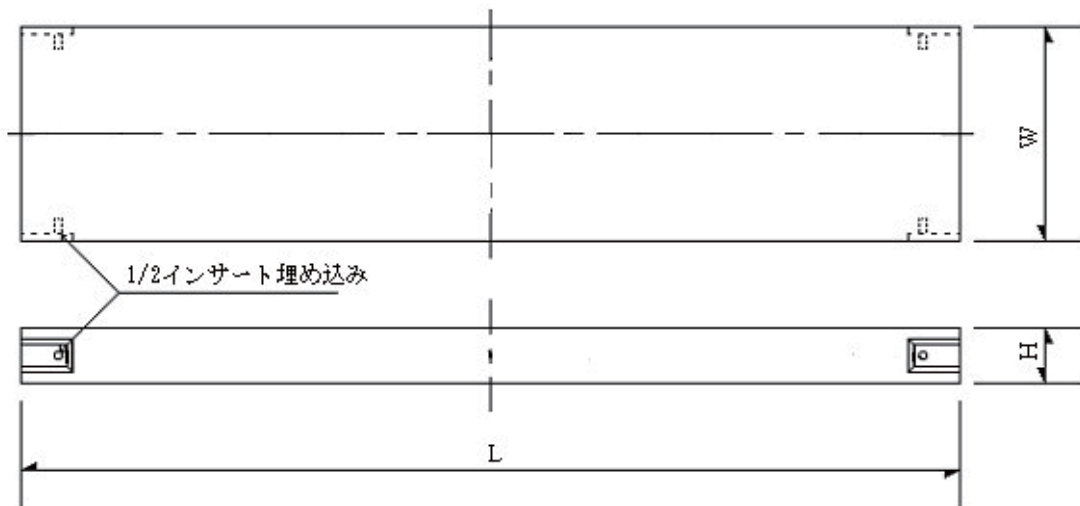
D型階段工ブロック



配筋表 単位 mm

呼び名	鉄筋				標準重量 (kg)
	縦筋		横筋		
	径	本数	径	本数	
D型階段工ブロック	4.0	6	6.0	6	48

ベース板



寸法表 単位mm

呼び名	寸法 (mm)			標準重量 (kg)
	W	H	L	
1、2型縁石用ベース	310	120	2000	175
3型縁石用ベース	240	120	2000	135
横断側溝240用ベース	440	100	2000	207
民地仕切石用ベース	150	100	2000	71