

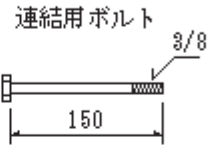
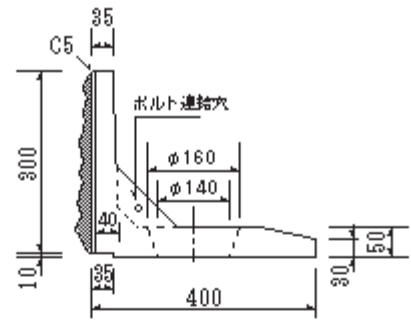
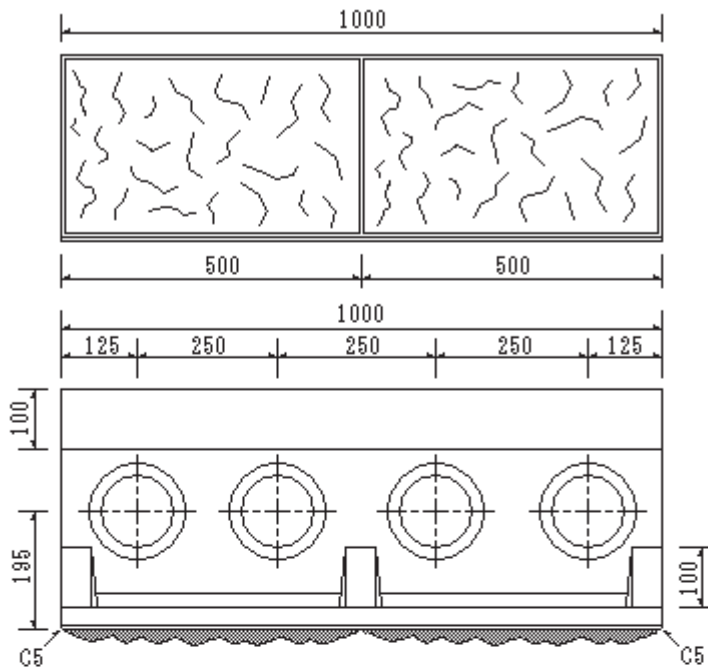
5 L型土止めブロック

L型土止めブロックH=300 (化粧タイプ)	47
L型土止めブロックH=300 (フラットタイプ)	48
L型土止めブロックH=500	49

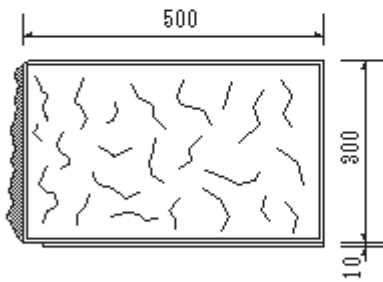


L型土止めブロック H=300 (化粧タイプ)

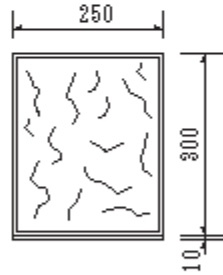
基本 L=1000



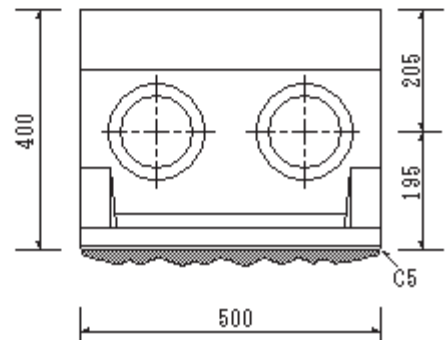
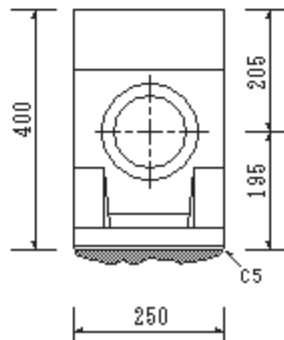
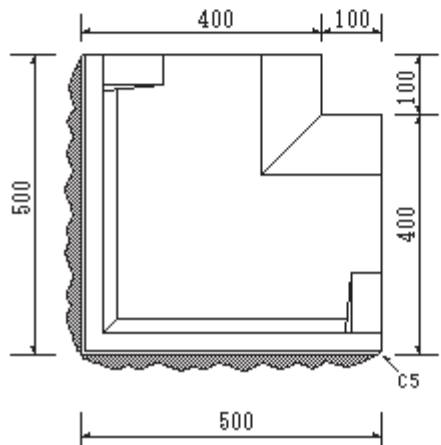
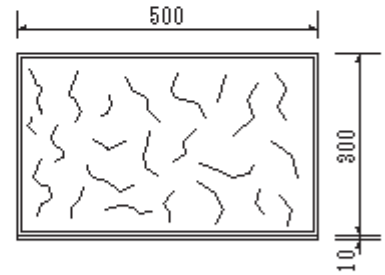
コーナー



調整用(1/4) L=250



半切(1/2) L=500

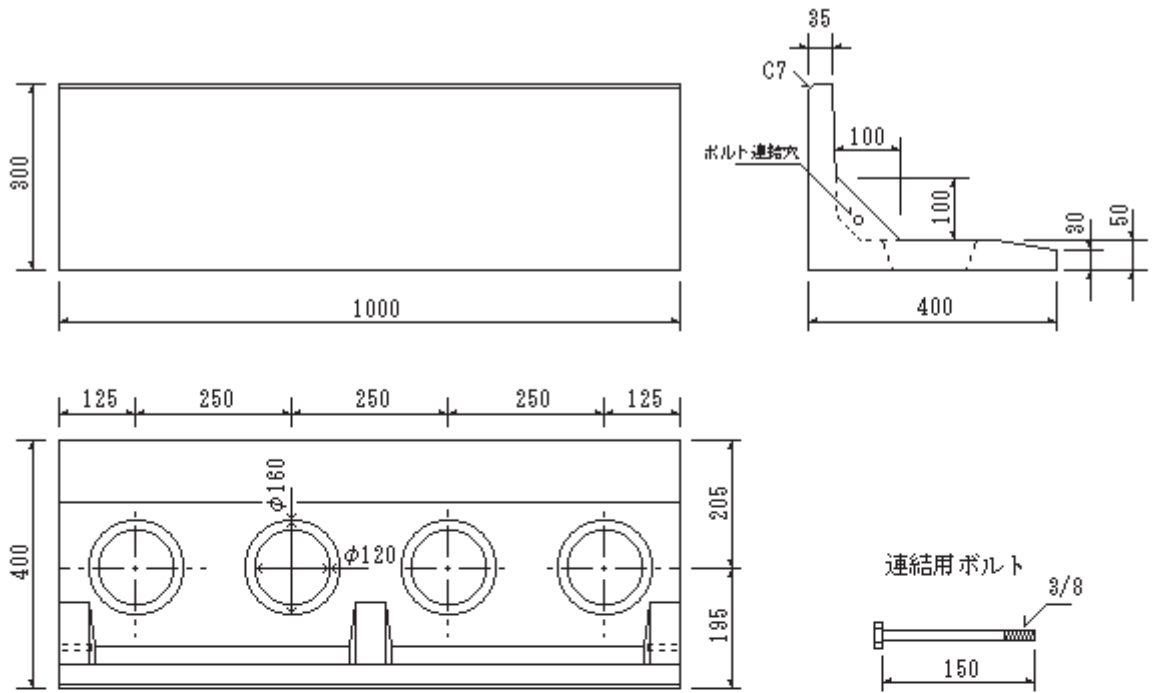


重量表 単位 kg

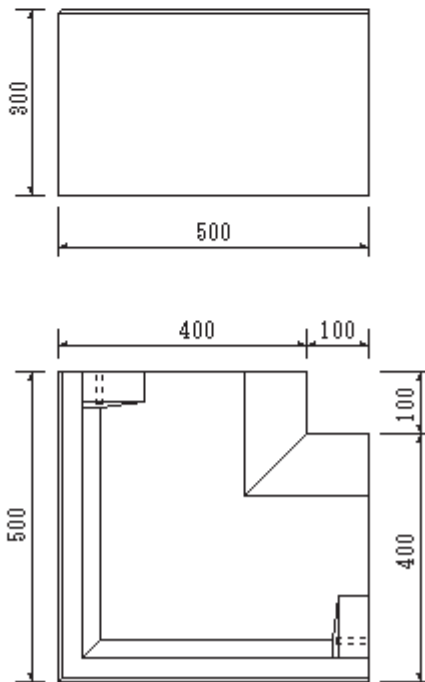
呼び名	標準重量
基本	65
コーナー	50
1/2	33
1/4	17

L型土止めブロック H=300 (フラットタイプ)

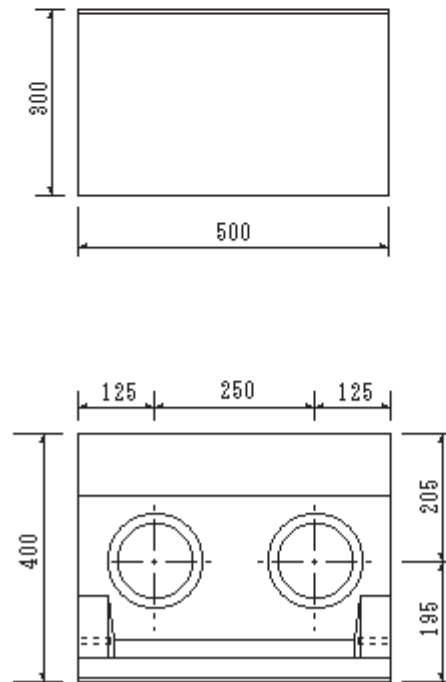
基本L=1000



コーナー



半切(1/2) L=500

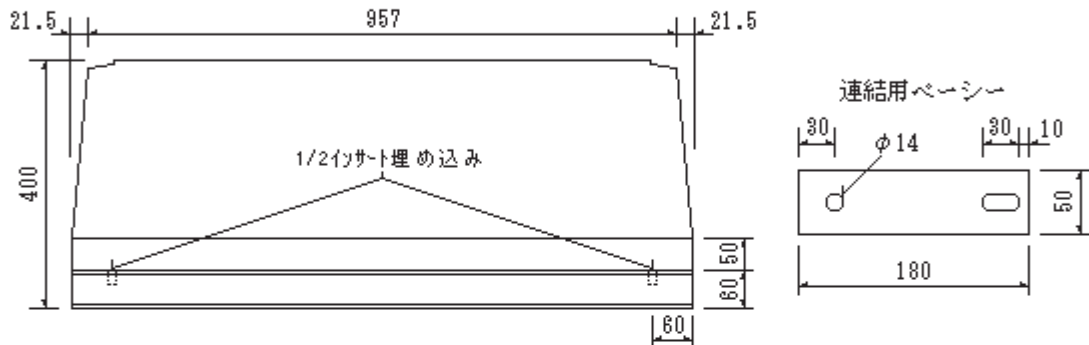
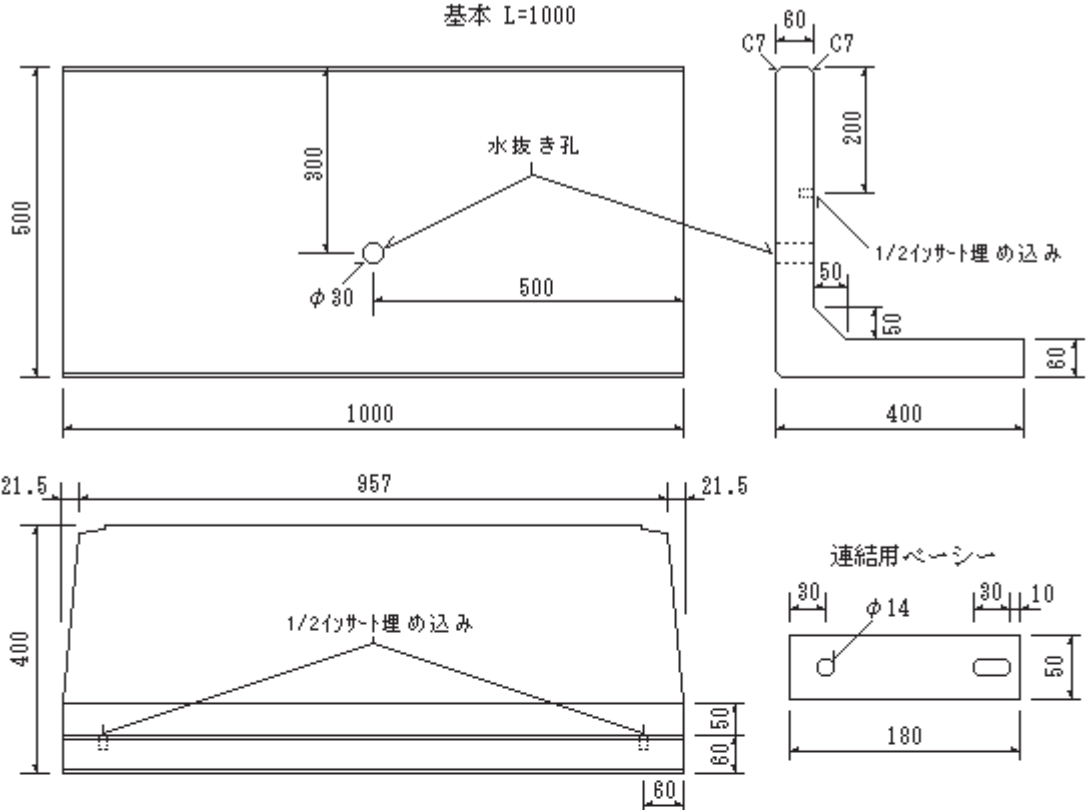


重量表 単位 kg

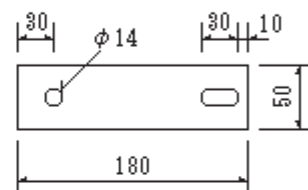
呼び名	標準重量
基本	60
コーナー	50
1/2	30

L型土止めブロック H=500

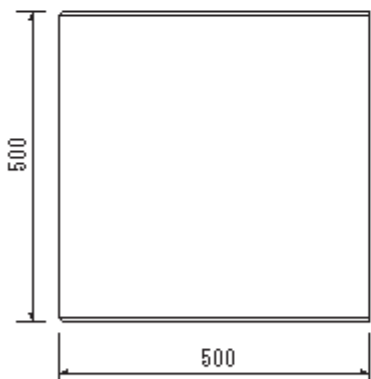
基本 L=1000



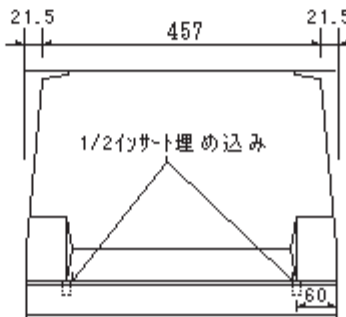
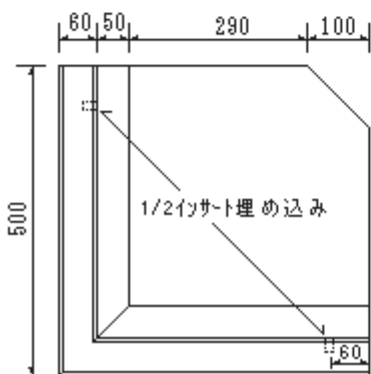
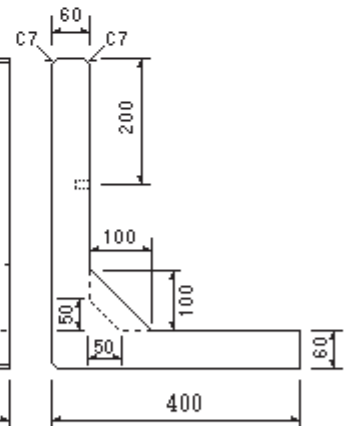
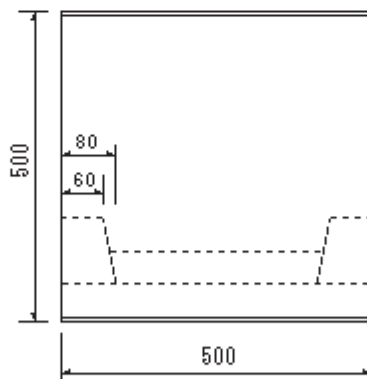
連結用ペーシング



コーナー



半切(1/2) L=500



重量表 単位 kg

呼び名	標準重量
基本	127
コーナー	89
1/2	64