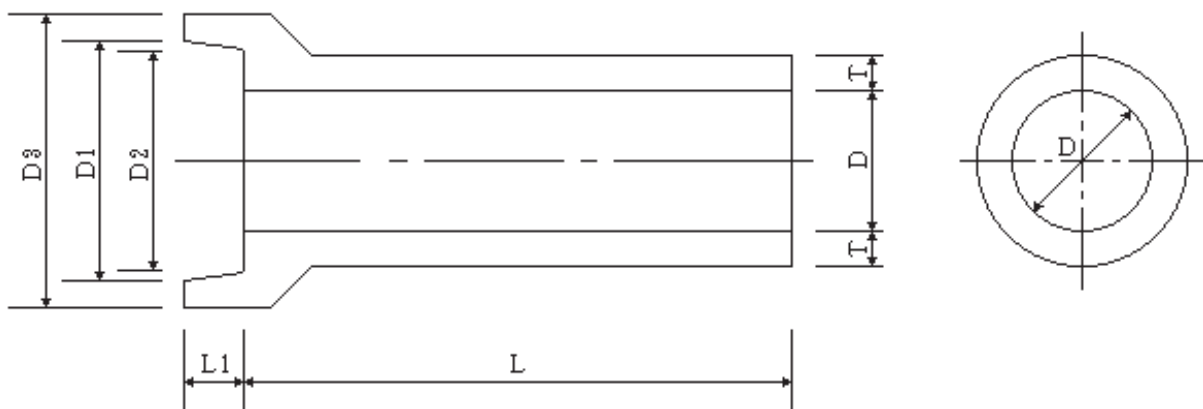


1 管・U形

鉄筋コンクリート管1種	1
鉄筋コンクリート管(私設柵 ソケット付)	2
鉄筋コンクリート管用蓋(私設柵 ソケット付用蓋)	3
上ふた式U形側溝 本体 L=600	4
上ふた式U形側溝 ふた L=600	5
上ふた式U形側溝 本体 L=2000	6
上ふた式U形側溝用鋼製蓋(普通目)	7
上ふた式U形側溝用鋼製蓋(細目)	8
1型U字側溝	9
2型U字側溝	10
3型U字側溝	11
横断側溝240(ボルト固定式)	12
横断側溝300(ボルト固定式)	13

鉄筋コンクリート管 1 種

(JIS A 5372)



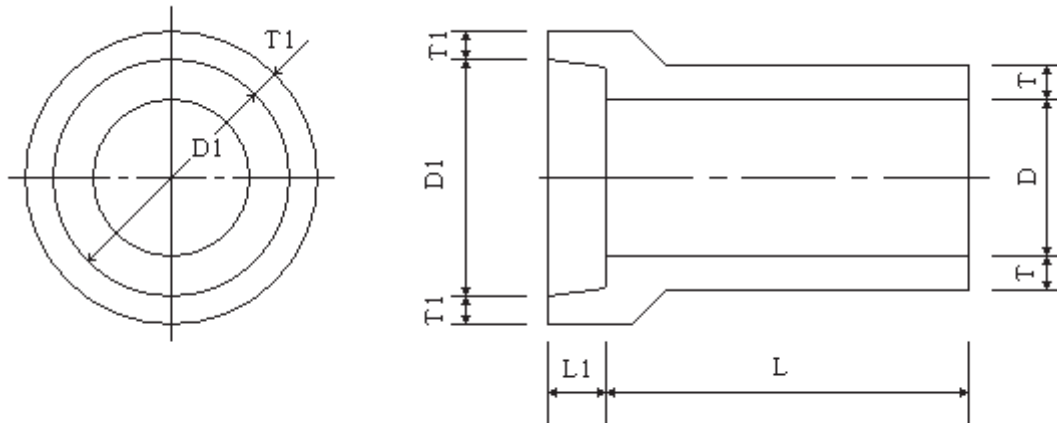
寸法及び配筋表

単位mm

呼び径	寸法							鉄筋				標準重量 (kg)
	内径	管厚	有効長	ソケット部分				縦筋		輪筋		
				D	T	L	D1	D2	D3	L1	径	
300	300	33	1000	400	380	460	70	3.2	9	3.2	11	103
350	350	37	1000	460	440	526	70	3.2	10	3.2	12	133
400	400	41	1000	520	500	592	70	4.0	7	4.0	9	165
450	450	45	1000	580	557	660	80	4.0	8	4.0	10	206
500	500	50	1000	640	617	728	80	4.0	9	4.0	11	255
600	600	62	1000	764	741	872	80	4.0	10	4.0	12	385

鉄筋コンクリート管

(私設榫 ソケット付)

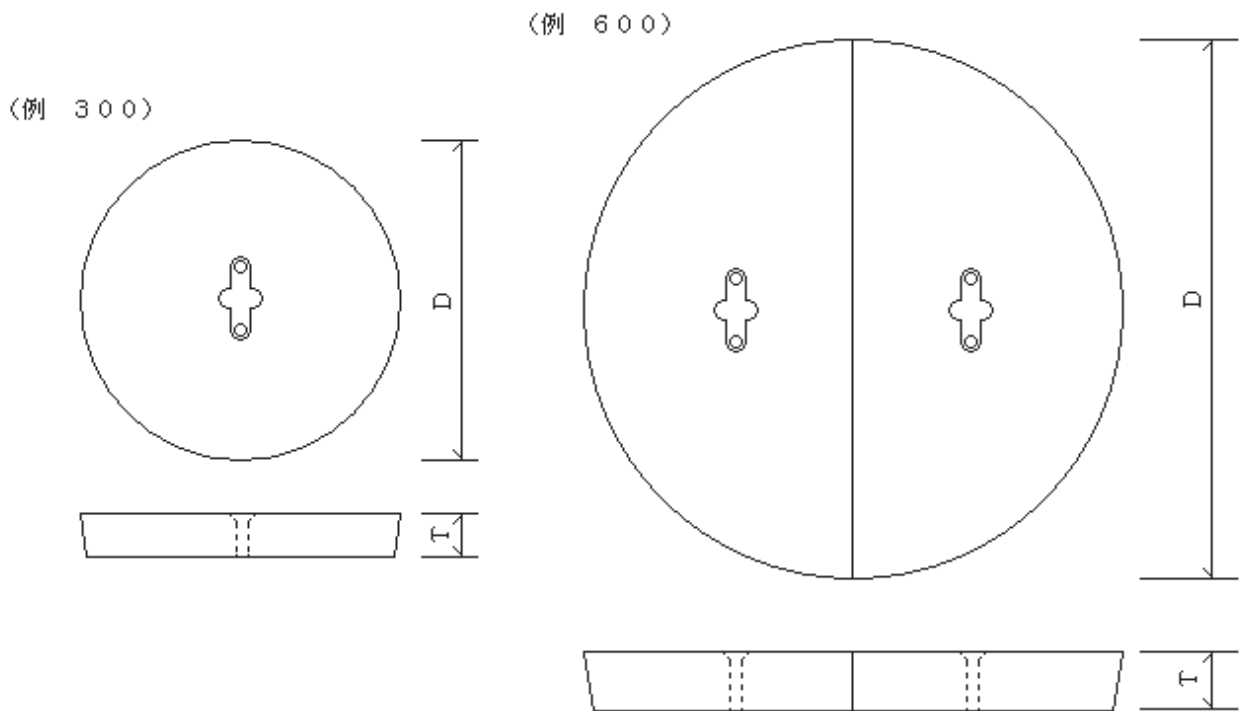


寸 法 表

単位mm

呼び名	内径 D	管厚 T	有効長さ L	ソケット寸法			標準重量 (kg)
				D1	T1	L1	
300×400	300	30	400	400	30	70	38
300×600	300	30	600	400	30	70	64
400×400	400	41	400	520	36	70	69
400×600	400	41	600	520	36	70	106
450×400	450	45	400	580	40	80	100
450×600	450	45	600	580	40	80	140
600×600	600	62	600	764	54	80	258

鉄筋コンクリート管用蓋 (私設柵 ソケット付用蓋)



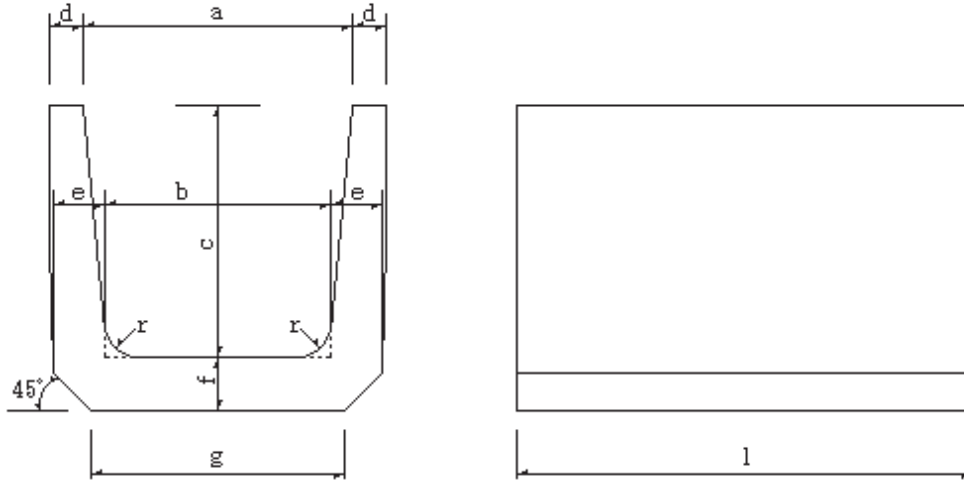
寸 法 表 単位mm

呼 び 名	径	厚	取手 使用数	標準重量 (kg)
	D	T		
300	390	70	1	20
400	510	70	1	35
450	570	80	2	50
600 (二つ割)	750	80	2	87

上ぶた式U形側溝

本体 1種 L=600

(JIS A 5372)



寸法及び配筋表

単位 mm

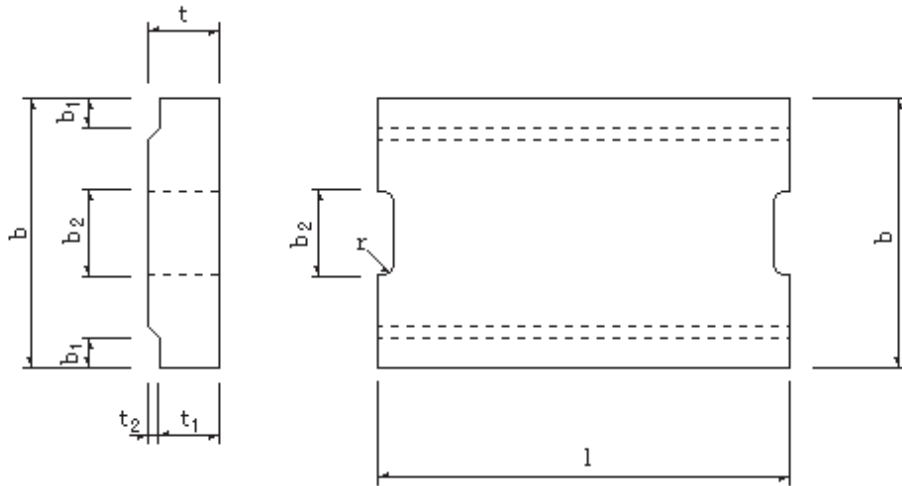
種類	呼び	寸法									配筋				標準重量 (kg)
		a	b	c	d	e	f	g	r	l	縦鉄筋		横鉄筋		
											径	数量 (本)	径	数量 (本)	
1種	150	150	140	150	30	35	35	160	30	600	2.60	5	2.60	5	25
	180	180	170	180	35	40	40	190	50	3.20			7		
	240	240	220	240	45	50	50	240	50		3.20	7		4.00	5
	300A	300	260	240	50	60	60	300		50			3.20		
	300B								300		81				
	※300C	360	310	300	50	65	65	360	70	4.00	11	4.00	5	99	
	※360A													360	6
	360B	360	310	360	50	65	65	360	70	4.00	11	4.00	5	102	
	450													450	400
	600	600	540	600	70	80	80	600	70	6.00	15	6.00	5	214	

※は取扱い商品

上ぶた式U形側溝

ふた L=600

(JIS A 5372)



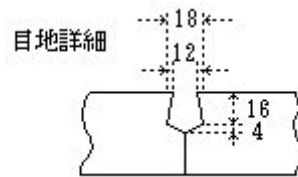
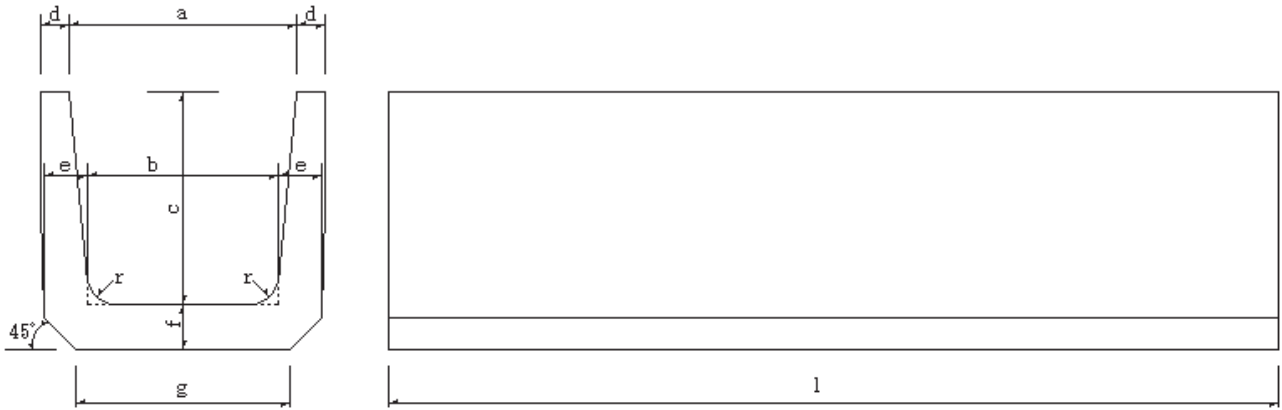
寸法及び配筋表

単位 mm

種類	呼び	寸 法								配 筋				標準重量 (kg)
		b	b ₁	t	t ₁	t ₂	l	r	b ₂	縦鉄筋		横鉄筋		
										径又は呼び	本数 (本)	径又は呼び	本数 (本)	
1種	150	210	35	35	30	5	600	15	75	2.60	3	2.60	5	10
	180	250	40	40	35								6	
	240	330	50	45	40					4	3.20	21		
	300	400	55	60	50	10		100	4.00		33			
	※360	460		65	55	18		120	5.00	40				
	※450	560	60	70	60			4.00	5	6.00	5	51		
	※600	740	75	75	65				6	6	72			
2種	※150	210	35	90	80	10	600	15	75	6.00	3	6.00	5	27
	※180	250	40										6	
	240	330	50	100	85								15	90
	300	400	55			100		4	55					
	※360	460		20	18	120		5	6				6	66
	※450	560	60					120					100	96
	※600	740	75		150	130		150	146					

※ は取扱い商品

上ぶた式U形側溝 L=2000



寸法及び配筋表

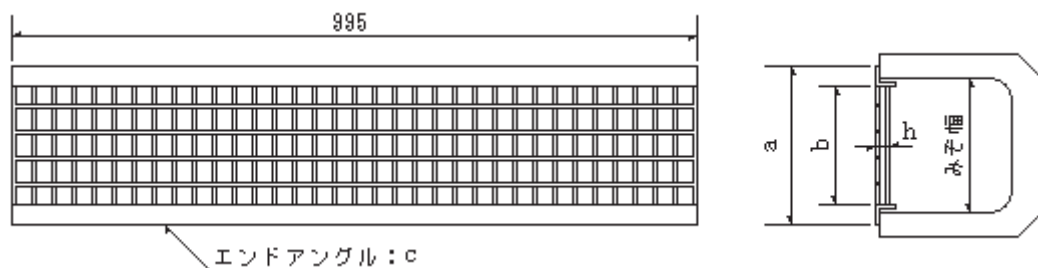
単位 mm

呼び名	寸法									配筋						標準重量 (kg)
										縦鉄筋		横鉄筋		用心鉄筋		
	a	b	c	d	e	f	g	r	l	径	本数	径	本数	径	本数	
240	240	220	240	45	50	50	240	50	2000	3.2	7	3.2	17	—	—	186
※300A	300	260	240	50	60	60	300	50	2000	3.2	9	4.0	17	—	—	236
300B	300	260	300	50	60	60	300	50	2000	3.2	9	4.0	17	—	—	270
※300C	300	260	360	50	60	65	300	50	2000	3.2	11	4.0	24	—	—	314
※360A	360	310	300	50	65	65	360	50	2000	4.0	11	4.0	20	—	—	314
※360B	360	310	360	50	65	65	360	50	2000	4.0	11	4.0	27	—	—	350
450	450	400	450	55	70	70	430	70	2000	4.0	13	5.0	27	—	—	452
600	600	540	600	70	80	80	600	70	2000	6.0	15	6.0	27	6.0	14	710

※ は取扱い商品

上ぶた式U形側溝用鋼製蓋(普通目)

取扱い商品



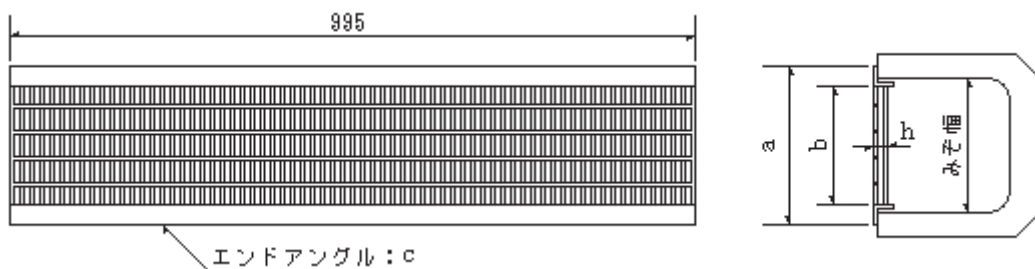
型式及び寸法表

単位mm

呼び名		T-14	T-6	T-2	歩道用
U=150	型式	GTU25-15	GTU25-15	GTU25-15	GTUF19-15
	h	25	25	25	19
	a	210	210	210	195
	b	130	130	130	135
	c	L-40×40×5	L-40×40×5	L-40×40×5	L-30×30×3
U=180	型式	GTU25-18	GTU25-18	GTU25-18	GTUF19-18
	h	25	25	25	19
	a	240	240	240	225
	b	160	160	160	165
	c	L-40×40×5	L-40×40×5	L-40×40×5	L-30×30×3
U=240	型式	GTU32-24	GTU32-24	GTU25-24	GTUF19-24
	h	32	32	25	19
	a	300	300	300	285
	b	220	220	220	225
	c	L-40×40×5	L-40×40×5	L-40×40×5	L-30×30×3
U=300	型式	GTU44-30	GTU38-30	GTU25-30	GTUF19-30
	h	44	38	25	19
	a	375	360	360	345
	b	275	280	280	285
	c	L-50×50×6	L-40×40×5	L-40×40×5	L-30×30×3
U=360	型式	GTU50-36	GTU44-36	GTU32-36	GTUF19-36
	h	50	44	32	19
	a	435	435	420	405
	b	335	335	340	345
	c	L-50×50×6	L-50×50×6	L-40×40×5	L-30×30×3
U=450	型式	GTU55-45	GTU50-45	GTU32-45	GTUF19-45
	h	55	50	32	19
	a	547	525	510	495
	b	420	425	430	435
	c	L-65×65×8	L-50×50×6	L-40×40×5	L-30×30×3
U=600	型式	GTU75-60	GTU55-60	GTU38-60	—
	h	75	55	38	—
	a	717	700	660	—
	b	567	570	580	—
	c	L-75×75×9	L-65×65×8	L-40×40×5	—

上ぶた式U形側溝用鋼製蓋(細目)

取扱い商品

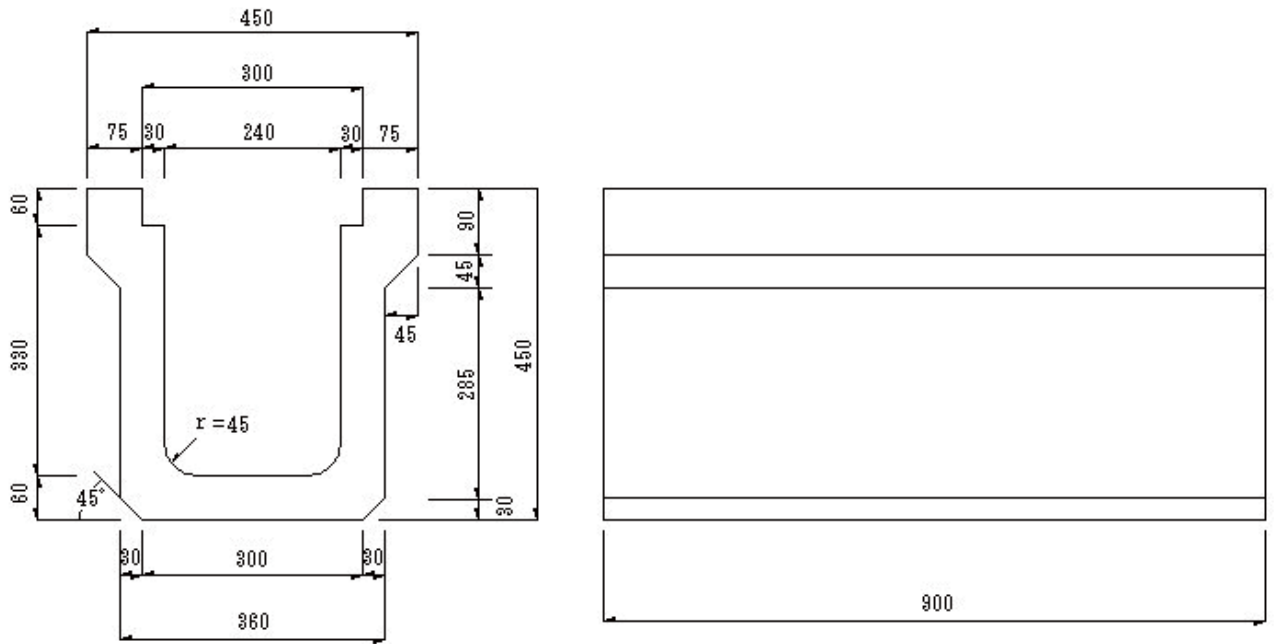


型式及び寸法表

単位mm

呼び名		T-14	T-6	T-2	歩道用
U=150	型式	GTUH25-15	GTUH19-15	GTUH19-15	GTUH19-15
	h	25	19	19	19
	a	210	195	195	195
	b	130	135	135	135
	c	L-40×40×5	L-30×30×3	L-30×30×3	L-30×30×3
U=180	型式	GTUH25-18	GTUH19-18	GTUH19-18	GTUH19-18
	h	25	19	19	19
	a	240	225	225	225
	b	160	165	165	165
	c	L-40×40×5	L-30×30×3	L-30×30×3	L-30×30×3
U=240	型式	GTUH25-24	GTUH25-24	GTUH19-24	GTUH19-24
	h	25	25	19	19
	a	300	300	285	285
	b	220	220	225	225
	c	L-40×40×5	L-40×40×5	L-30×30×3	L-30×30×3
U=300	型式	GTUH32-30	GTUH32-30	GTUH25-30	GTUH19-30
	h	32	32	25	19
	a	360	360	360	345
	b	280	280	280	285
	c	L-40×40×5	L-40×40×5	L-40×40×5	L-30×30×3
U=360	型式	GTUH38-36	GTUH32-36	GTUH25-36	GTUH19-36
	h	38	32	25	19
	a	420	420	420	405
	b	340	340	340	345
	c	L-40×40×5	L-40×40×5	L-40×40×5	L-30×30×3
U=450	型式	GTUH44-45	GTUH38-45	GTUH25-45	GTUH19-45
	h	44	38	25	19
	a	525	510	510	495
	b	425	430	430	435
	c	L-50×50×6	L-40×40×5	L-40×40×5	L-30×30×3

1 型U字側溝

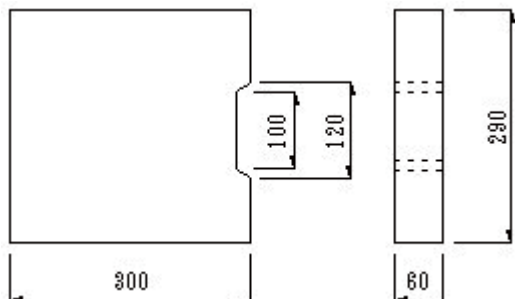


配筋表

単位：mm

呼び名	鉄筋				標準重量 (kg)
	縦筋		横筋		
	径	本数	径	本数	
1型U字側溝	5	13	6	12	160

1 型U字側溝蓋



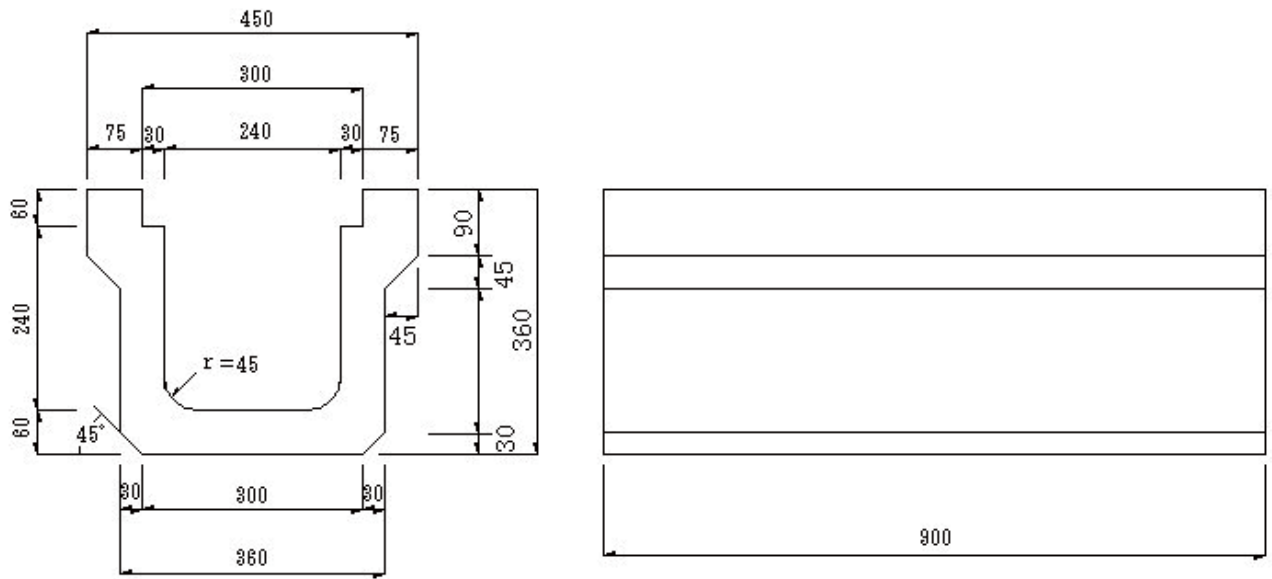
配筋表

単位：mm

呼び名	鉄筋				標準重量 (kg)
	縦筋		横筋		
	径	本数	径	本数	
1型U字側溝蓋	4	4	4	4	13

(3枚1組)

2型U字側溝

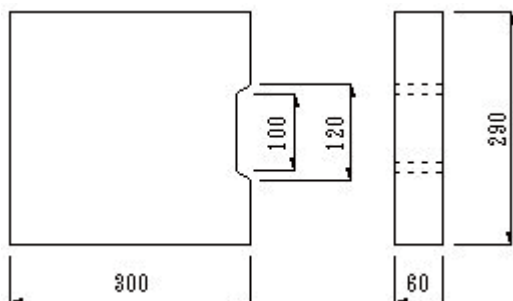


配筋表

単位：mm

呼 び 名	鉄 筋				標準重量 (kg)
	縦 筋		横 筋		
	径	本数	径	本数	
2型U字側溝	5	13	6	11	141

2型U字側溝蓋



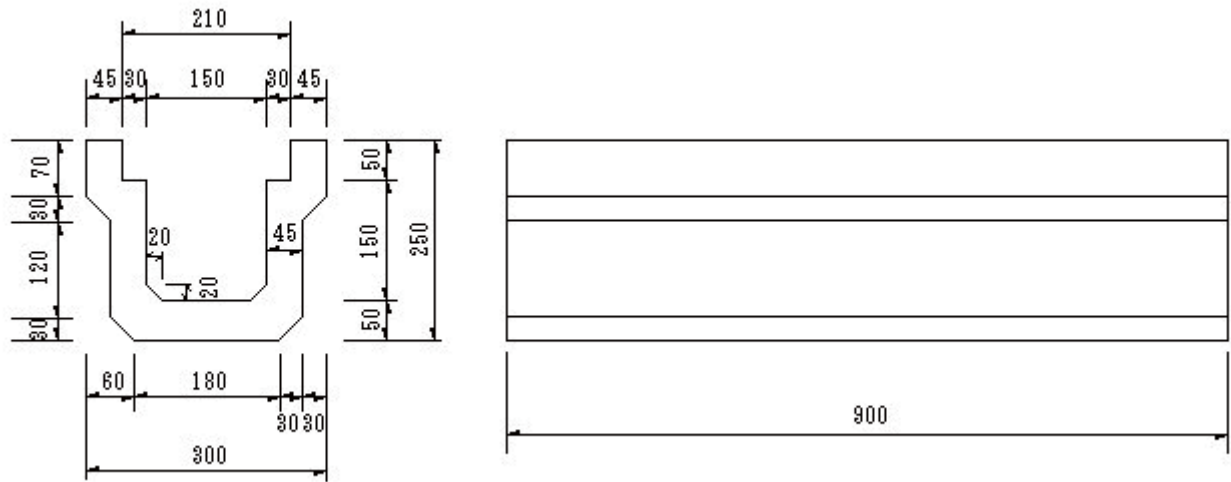
配筋表

単位：mm

呼 び 名	鉄 筋				標準重量 (kg)
	縦 筋		横 筋		
	径	本数	径	本数	
2型U字側溝蓋	4	4	4	4	13

(3枚1組)

3型U字側溝

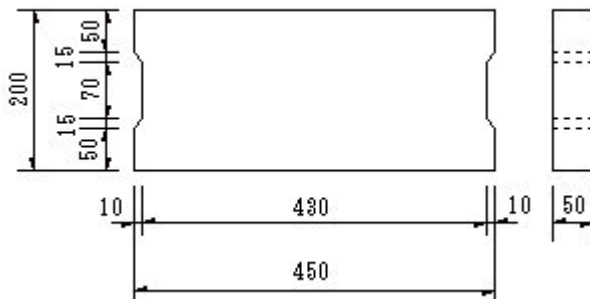


配筋表

単位：mm

呼 び 名	鉄 筋				標準重量 (kg)
	縦 筋		横 筋		
	径	本数	径	本数	
3型U字側溝	4	10	5	9	72

3型U字側溝 蓋



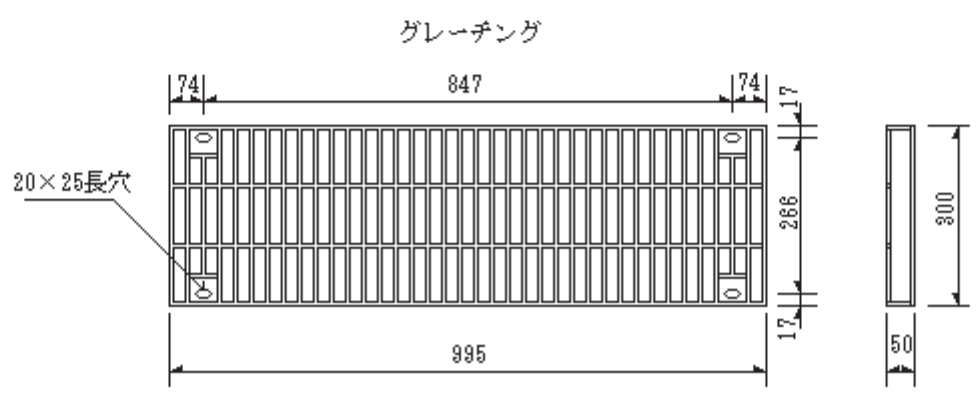
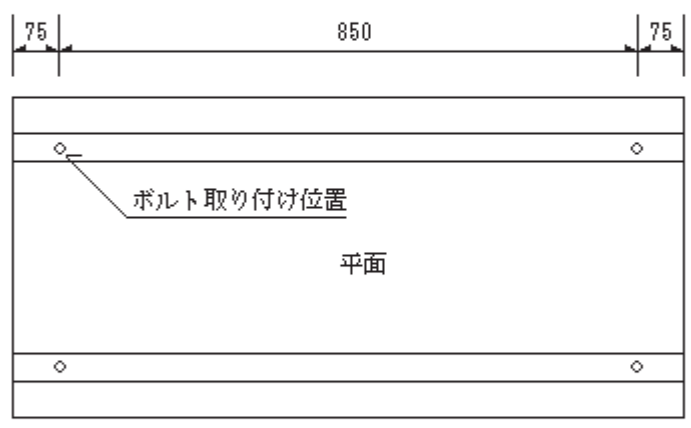
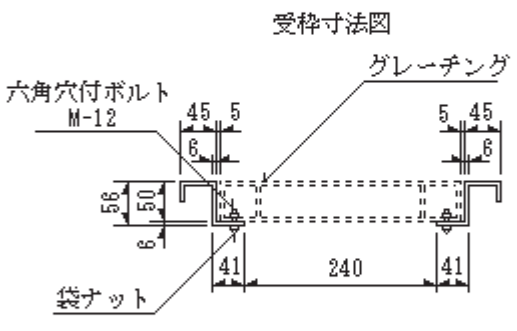
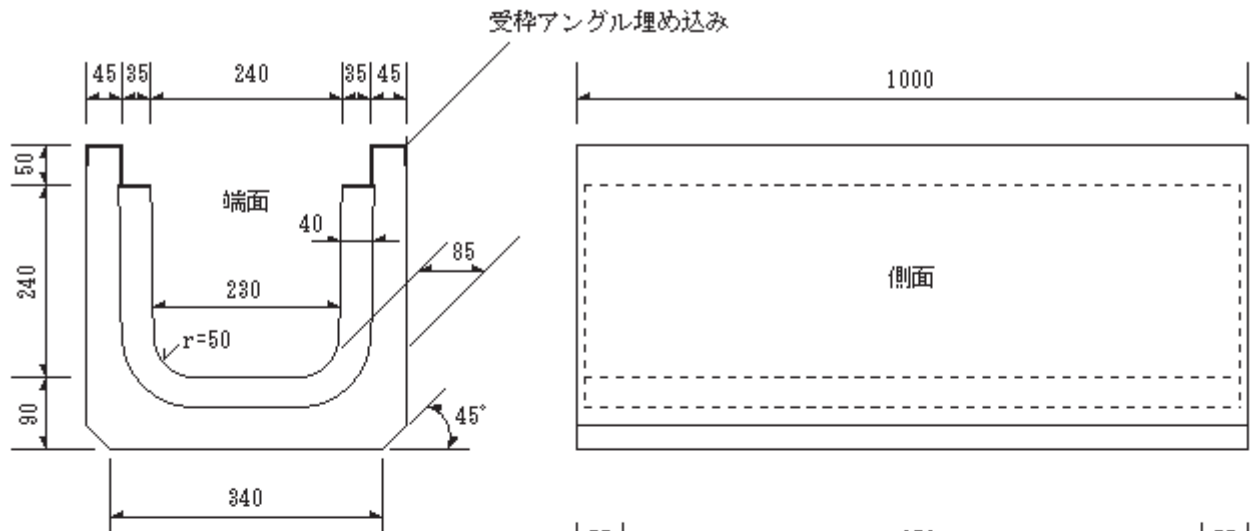
配筋表

単位：mm

呼 び 名	鉄 筋				標準重量 (kg)
	縦 筋		横 筋		
	径	本数	径	本数	
3型U字側溝蓋	4	3	4	5	11

(2枚1組)

横断側溝 240 (ボルト固定式)

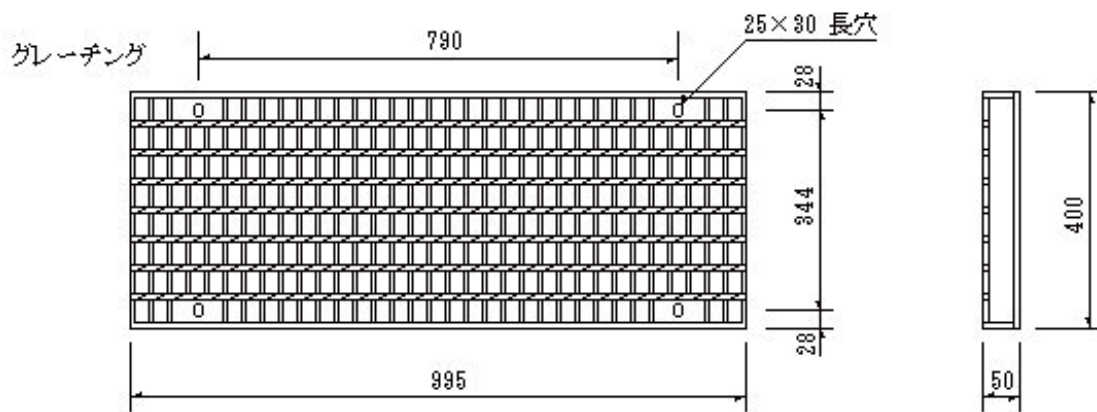
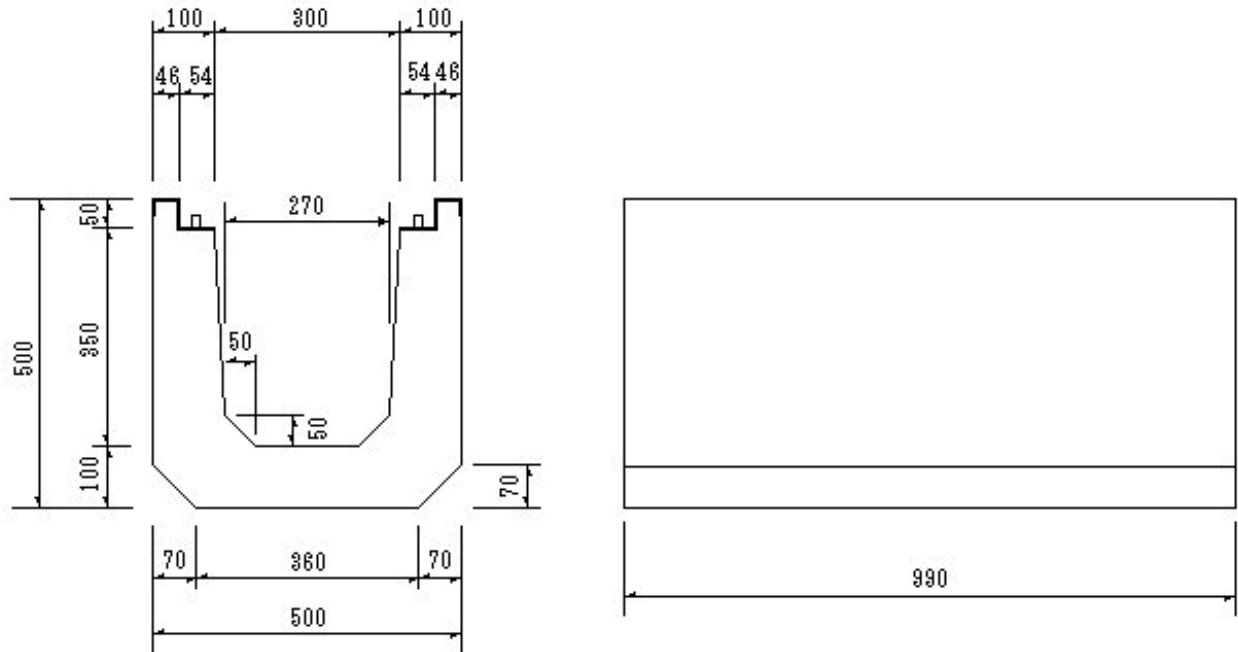


配筋表 単位mm

呼び名	鉄筋				標準重量 (kg)
	縦筋		横筋		
	径	本数	径	本数	
横断側溝 240	6.0	9	6.0	14	190

※横断側溝 240 用ベース P55 参照

横断側溝 300 (ボルト固定式)



配筋表 単位 mm

呼び名	鉄筋				標準重量 (kg)
	縦筋		横筋		
	径	本数	径	本数	
横断側溝 300(ボルト固定式)	D10	6	6.0	11	304