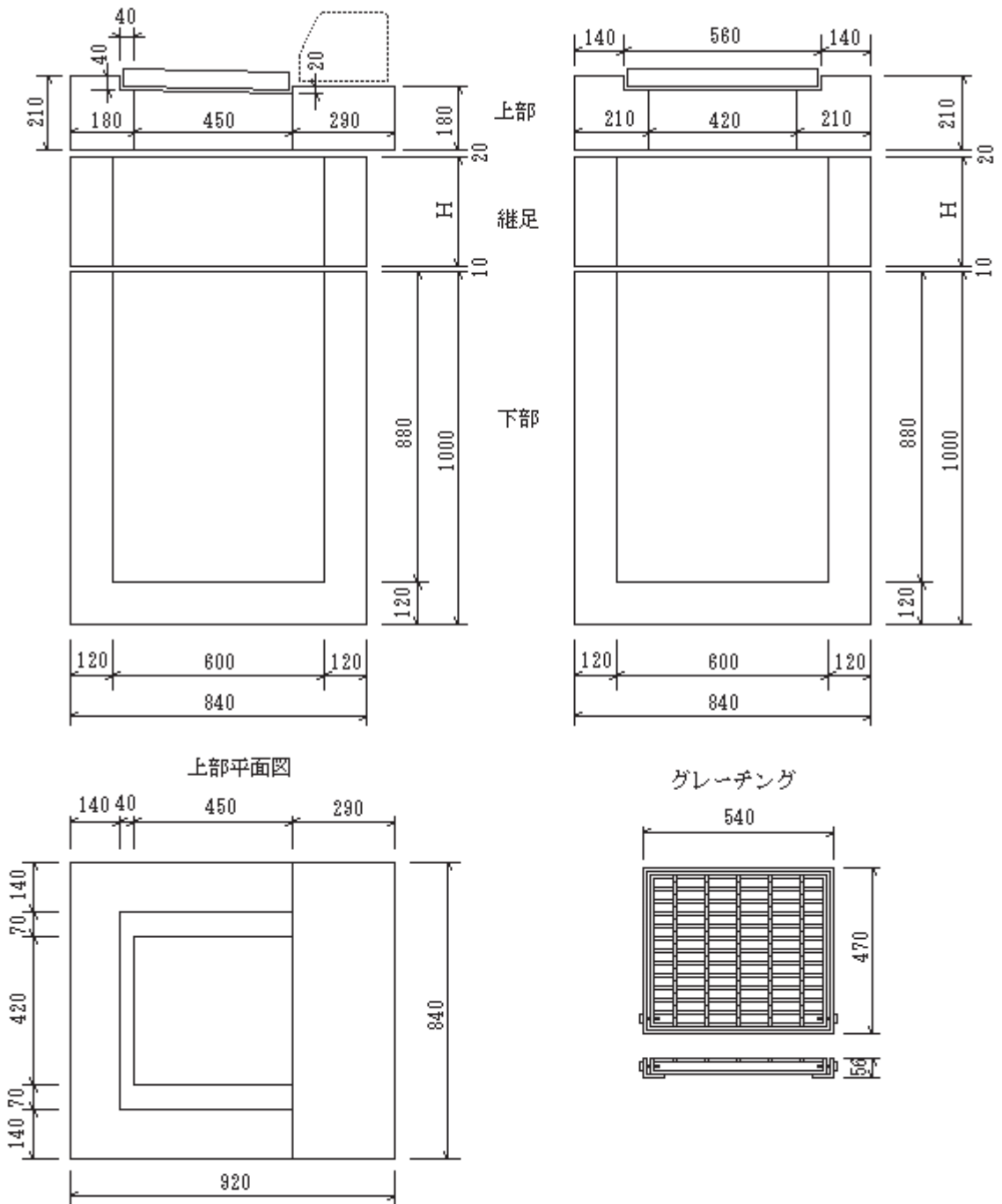


3 枴 類

S-1	1型雨水枴	26
S-2	2型雨水枴	27
	特殊皿型雨水枴(S-2)	28
	雨水枴I型A	29
	雨水枴I型B	30
	雨水枴II型A	31
	400型集水枴	32
	450型集水枴	33
	500型集水枴	34
	600型集水枴	35
	800型集水枴	36
	角型改良枴300型	37
	角型改良枴450型	38
S-6	1型溜枴	39
S-7	2型溜枴	40
	江別市私設枴	41

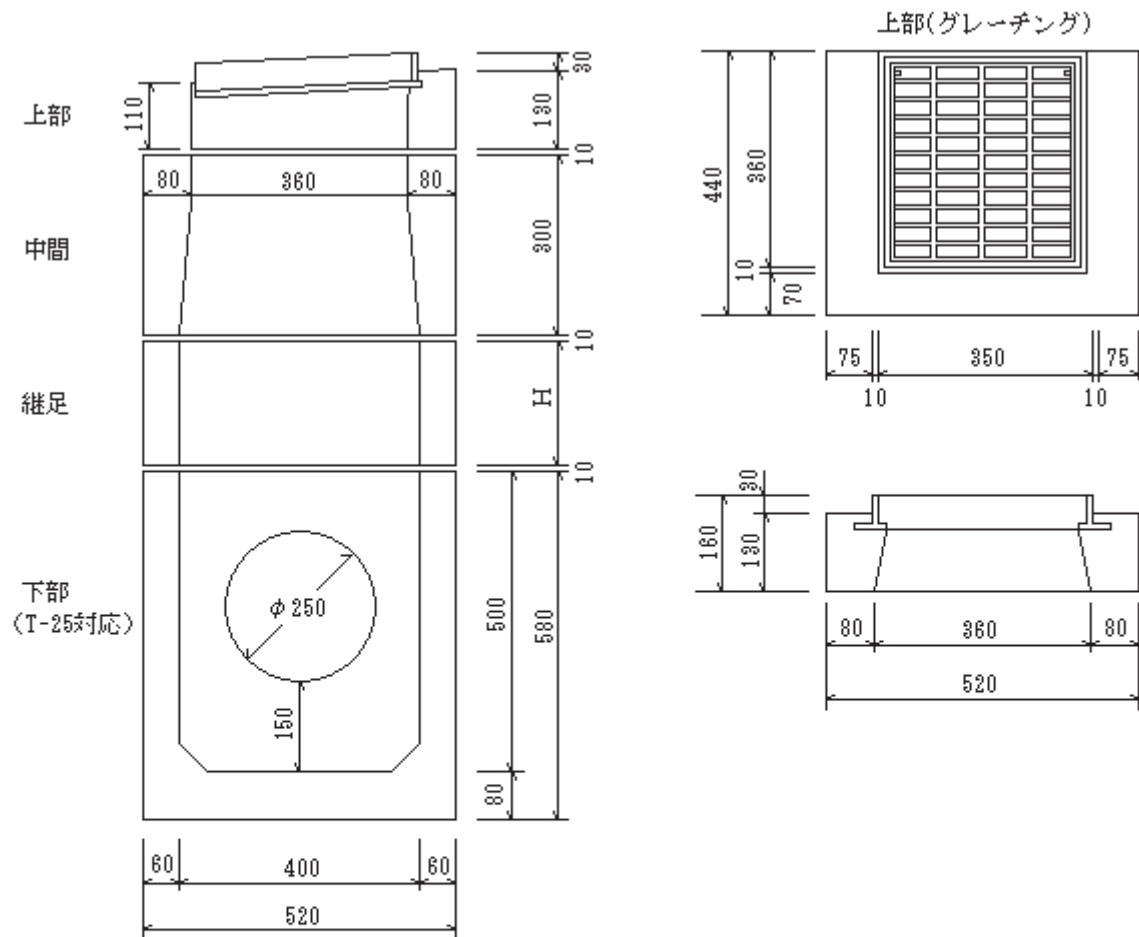
S-1 1型雨水枡



重量表 単位 kg

呼び名	標準重量
S-1 1型雨水枡 上部	272
" " 継足 H=100	81
" " 下部	938

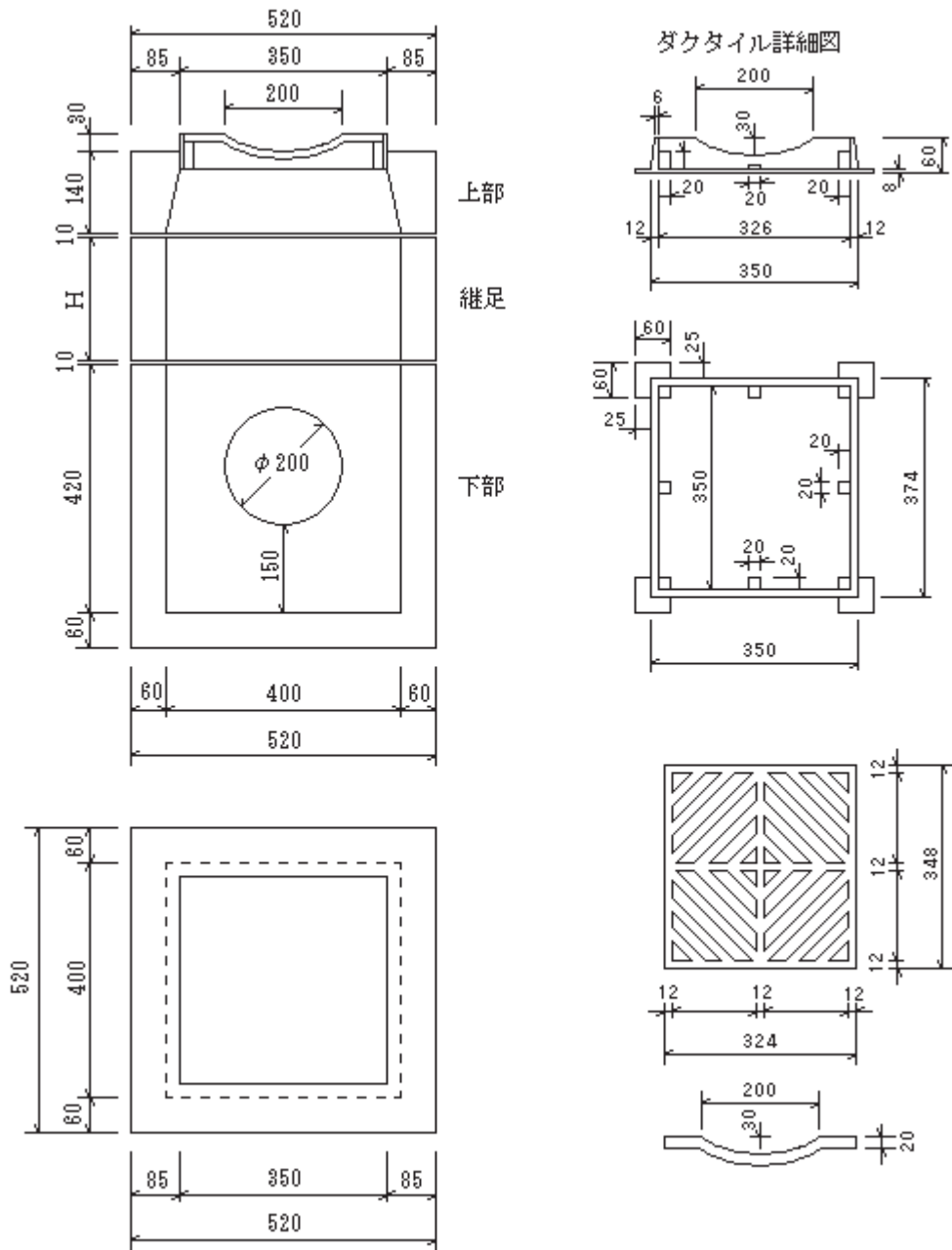
S-2 2型雨水枡



重量表 単位 kg

呼び名	標準重量
S-2 2型雨水枡 上部	52
” ” 中間部	92
” ” 継足 H=100	27
” ” 下部	184

特殊皿型雨水枥 (S-2)

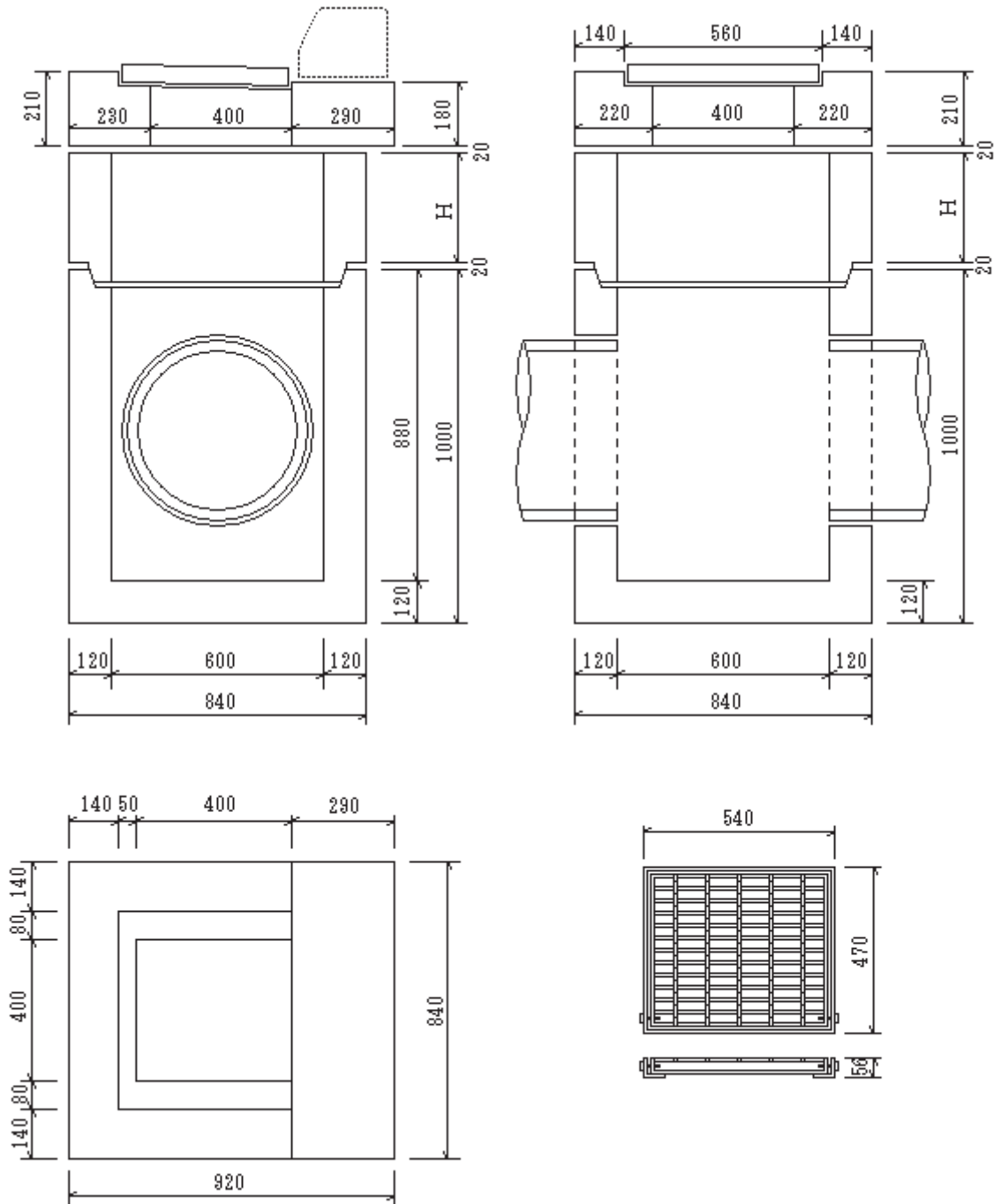


重量表

単位 kg

呼び名	標準重量
特殊皿型雨水枥 S-2 上部(枠埋込)	68
” 継足 H=100	27
” 下部	150

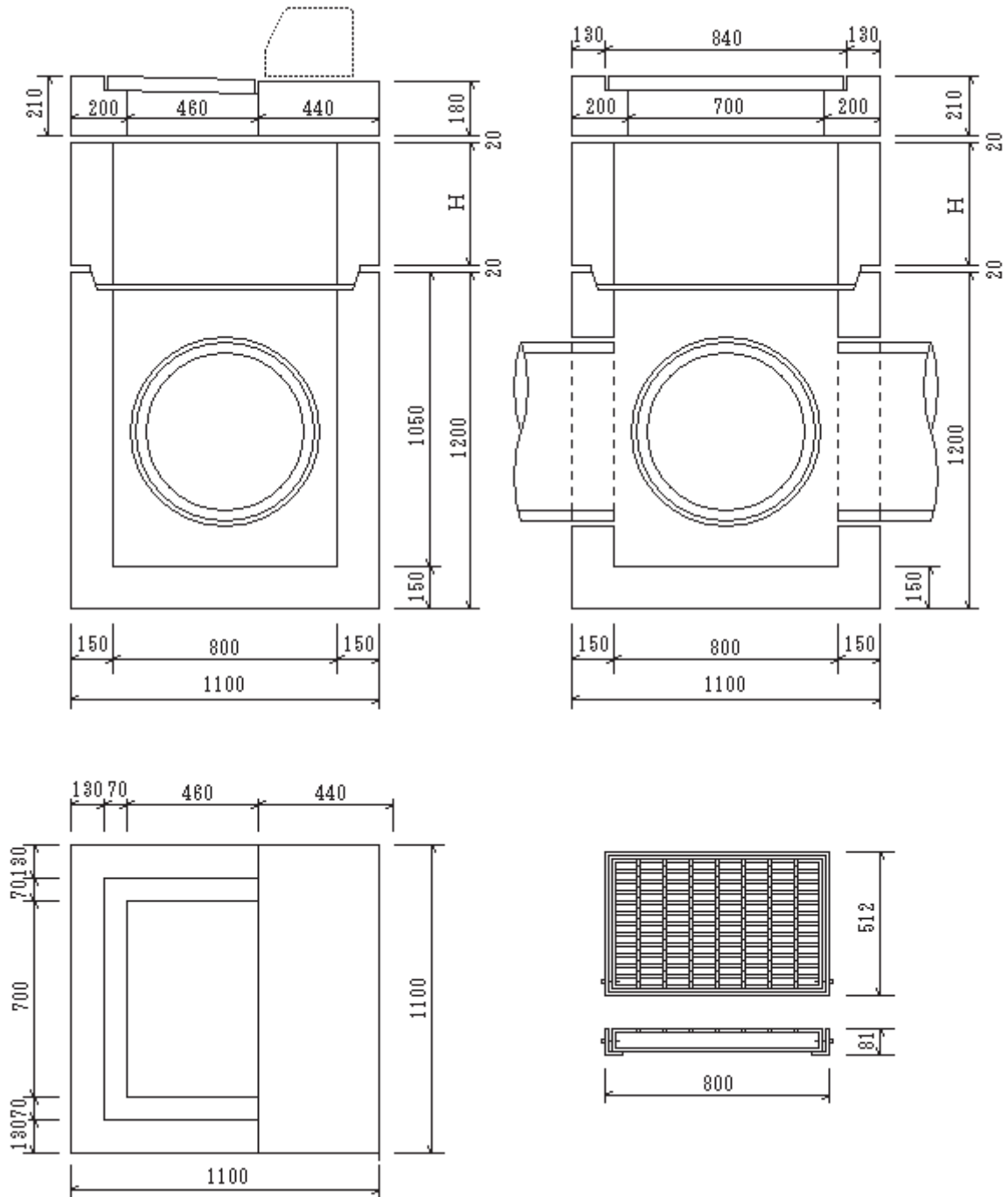
雨水枡 1 型 A



重量表 単位 kg

呼び名	標準重量
雨水枡 1 型 A 上部	286
” ” 継足 H=100	102
” ” 下部	932

雨水枡 1 型 B

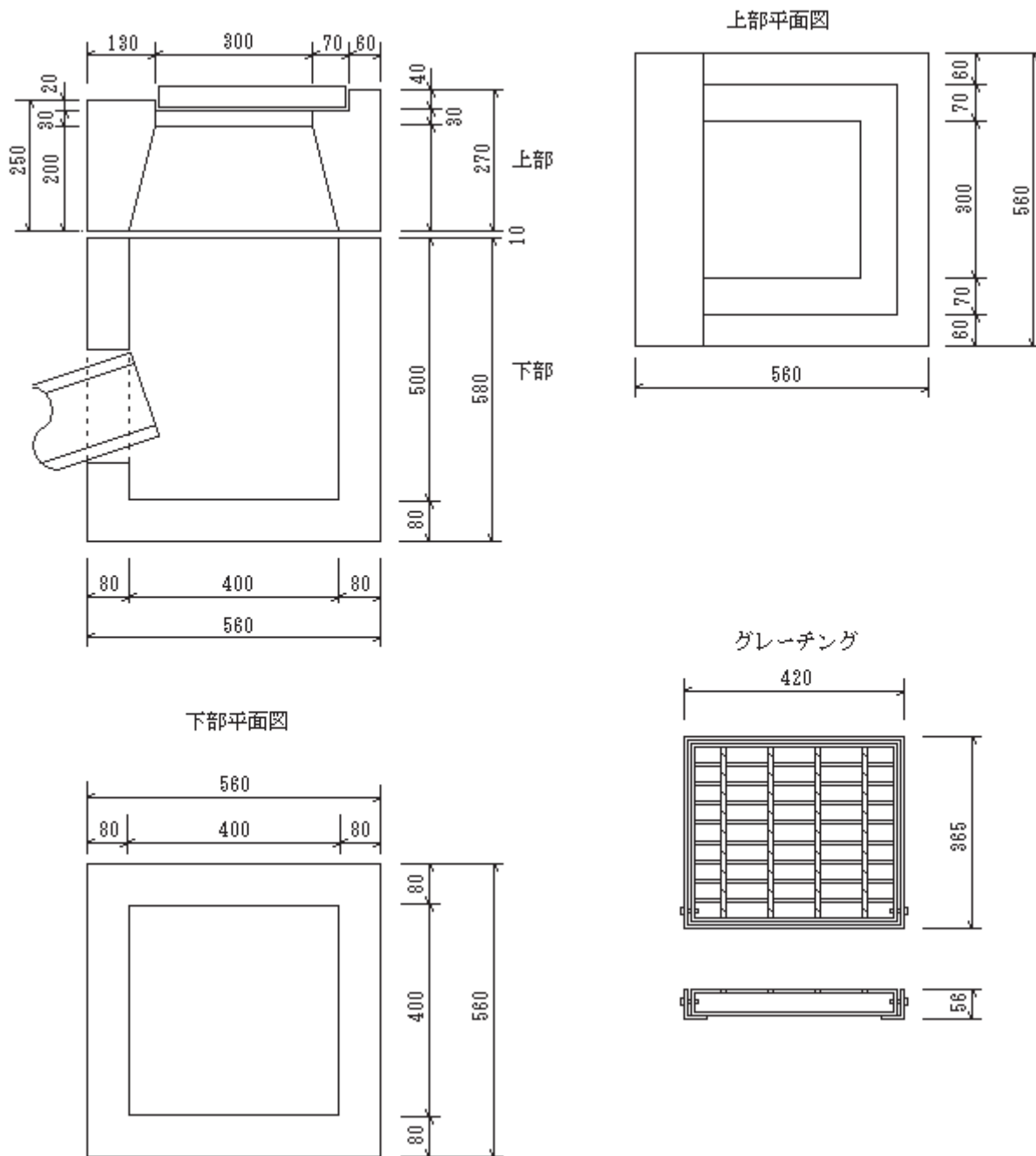


重量表 単位 kg

呼び名	標準重量
※ 雨水枡 1 型 B 上部	412
" " 継足 H=100	169
" " 下部	1722

※は取扱い商品

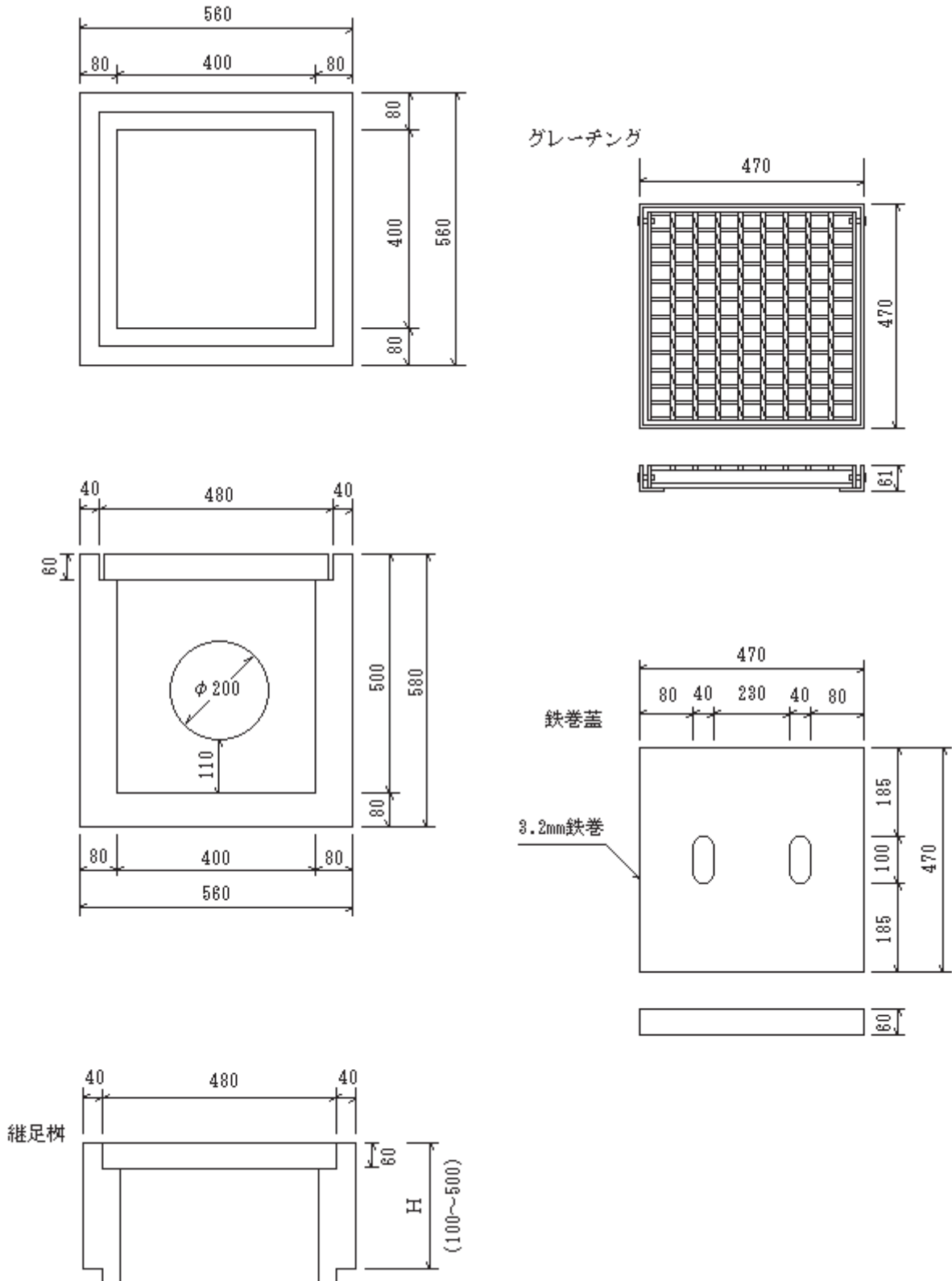
雨水枳Ⅱ型A



重量表 単位 kg

呼び名	標準重量
雨水枳Ⅱ型A 上部	116
” ” 下部	236

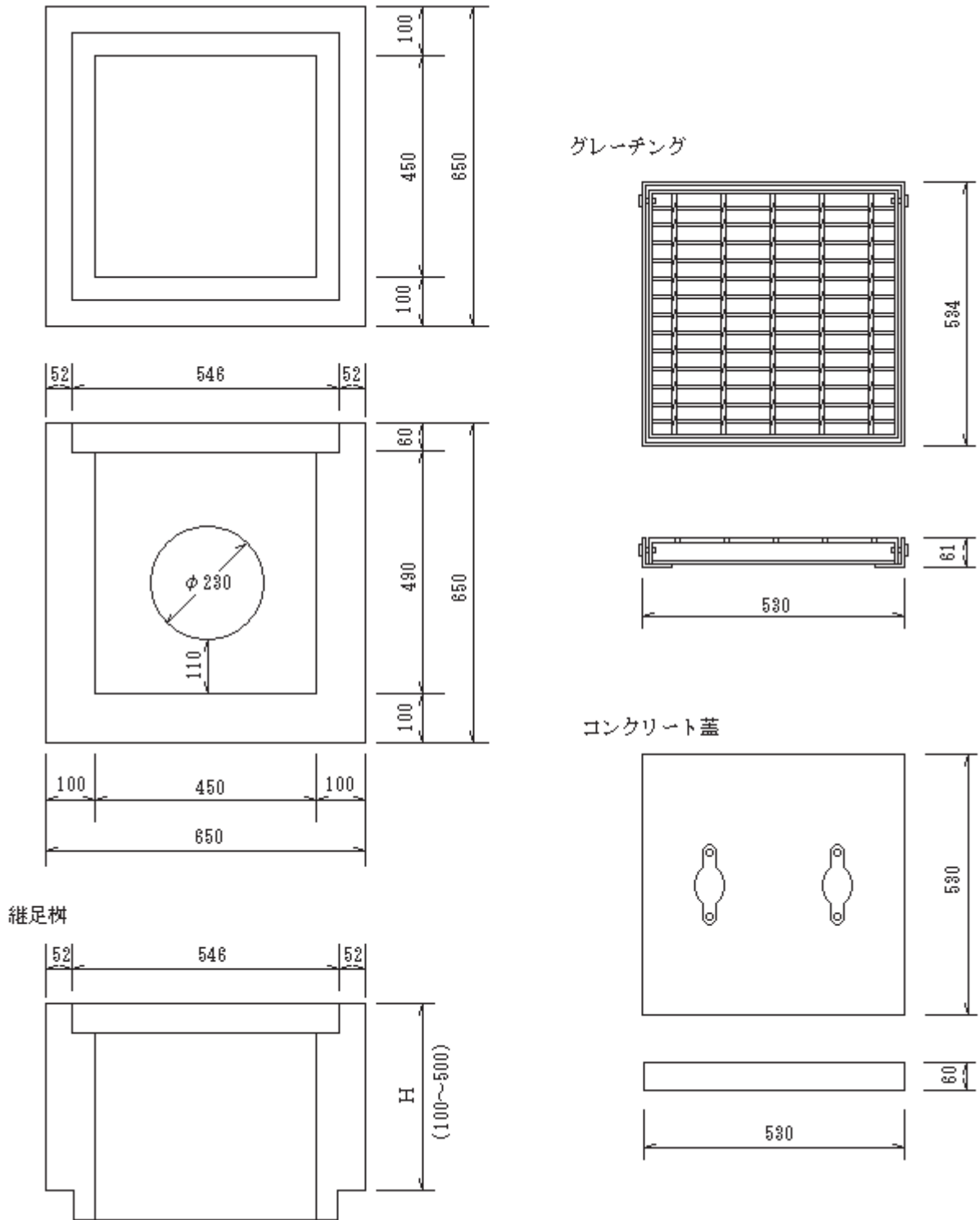
400型集水枳



重量表 単位 kg

呼び名	標準重量(kg)
400型集水枳	236
〃 継足 H=100	38
〃 鉄巻コンクリート蓋	32

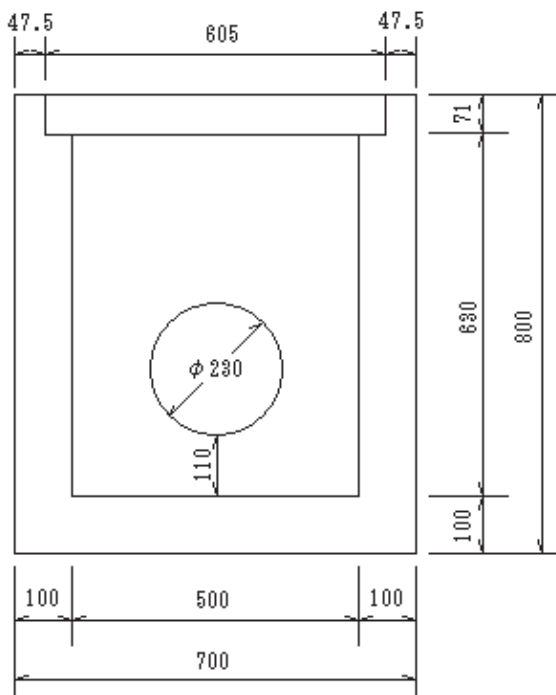
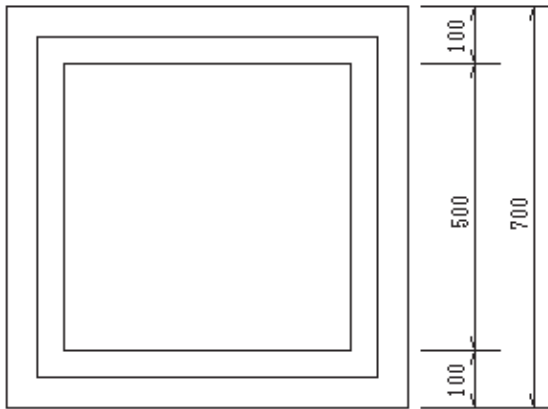
450型集水枳



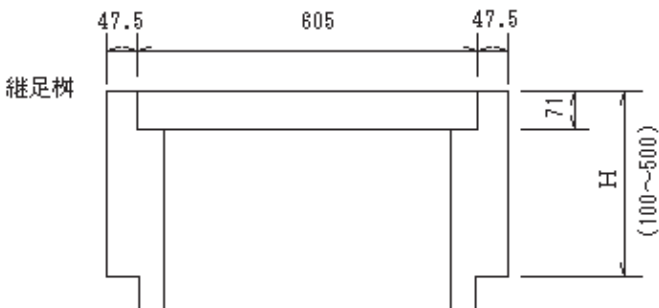
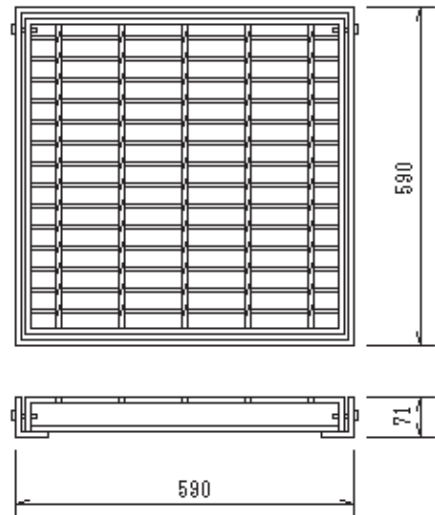
重量表 単位 kg

呼び名	標準重量
450型集水枳	400
〃 継足H=100	55
〃 コンクリート蓋	42

500型集水枳



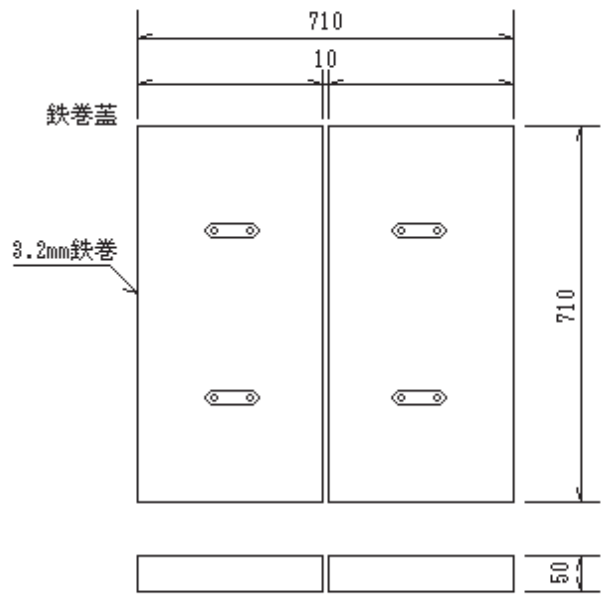
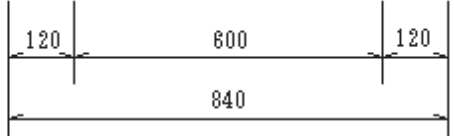
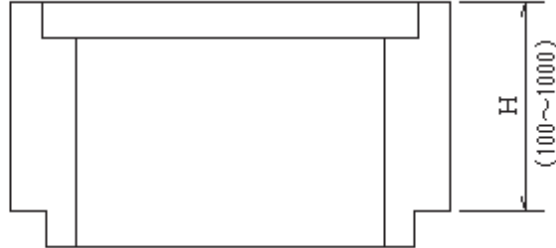
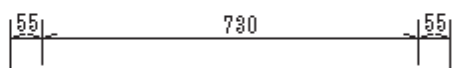
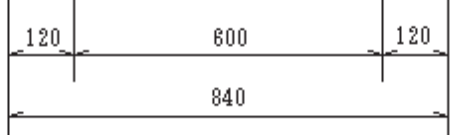
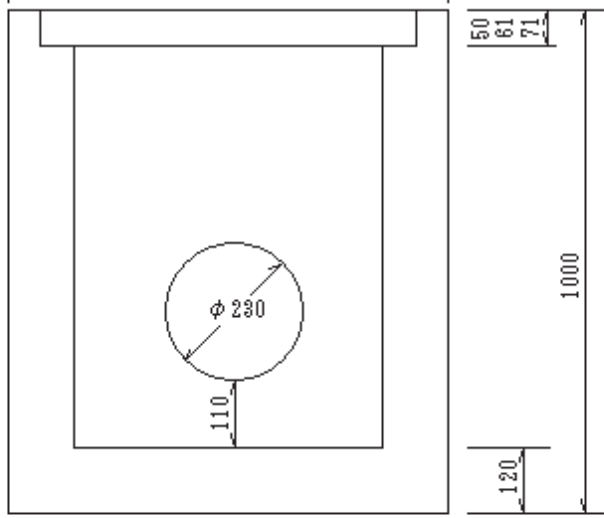
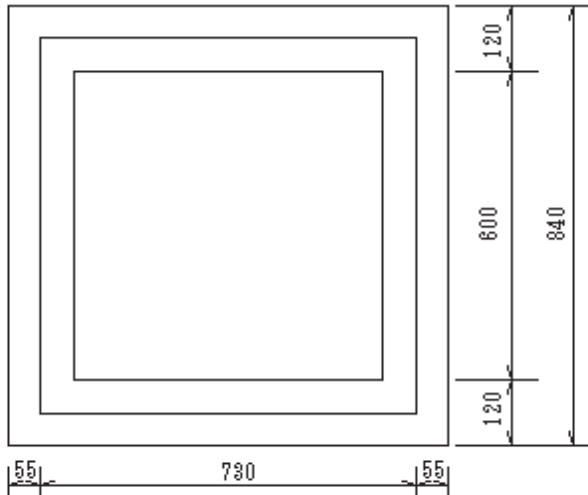
グレーチング



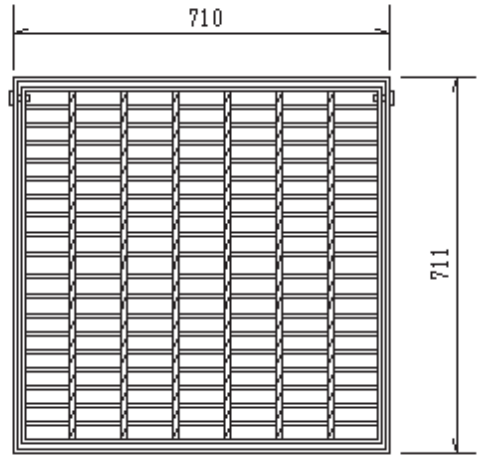
重量表 単位 kg

呼び名	標準重量
500型集水枳	462
” 継足 H=100	58

600型集水枡



グレーチング



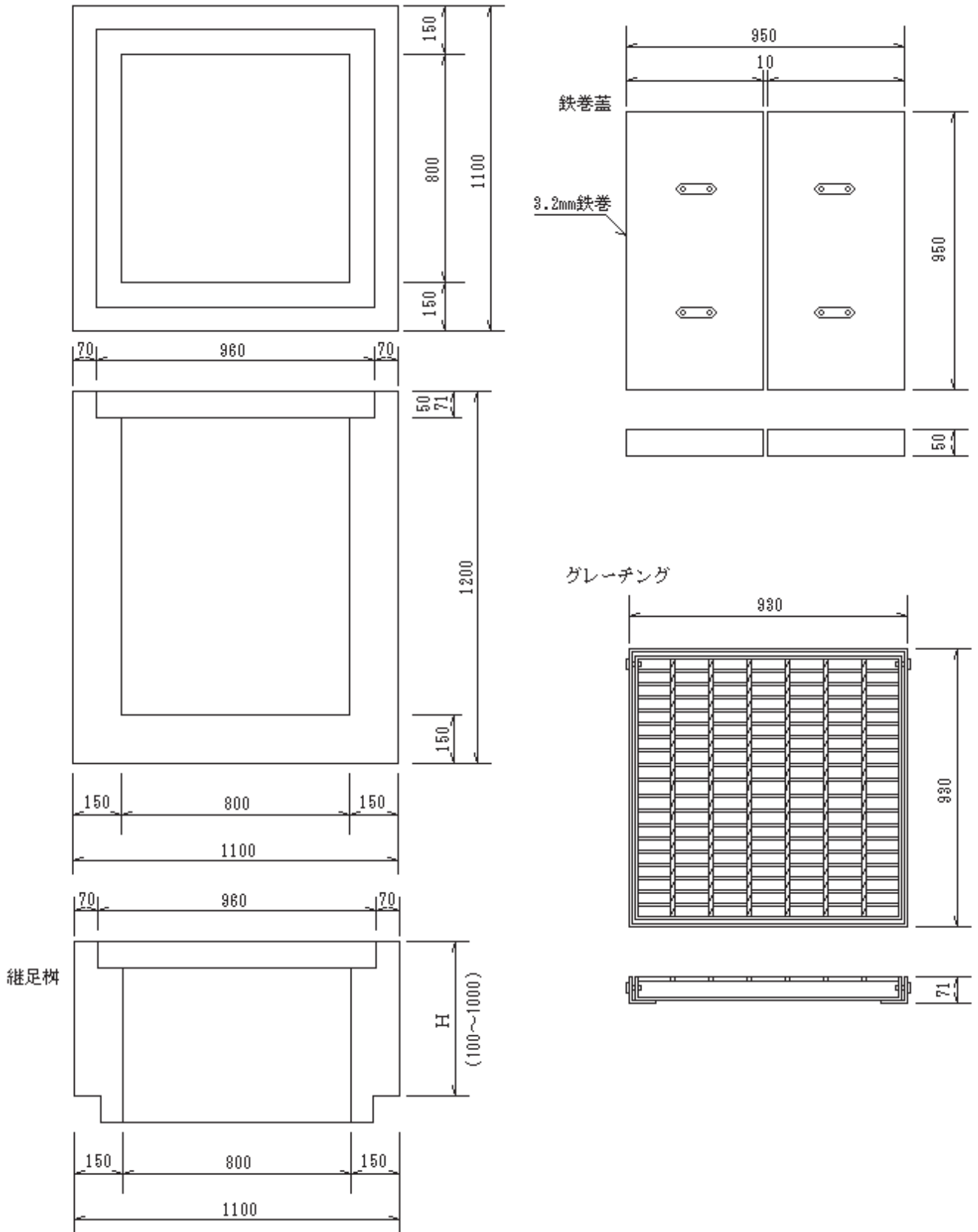
継足枡

重量表

単位 kg

呼び名	標準重量
600型集水枡	932
〃 継足 H=100	102
〃 鉄巻コンクリート蓋 (2枚組)	62

800型集水枡

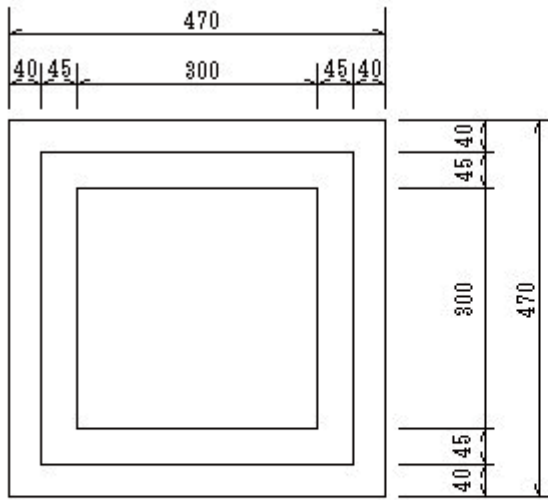


重量表

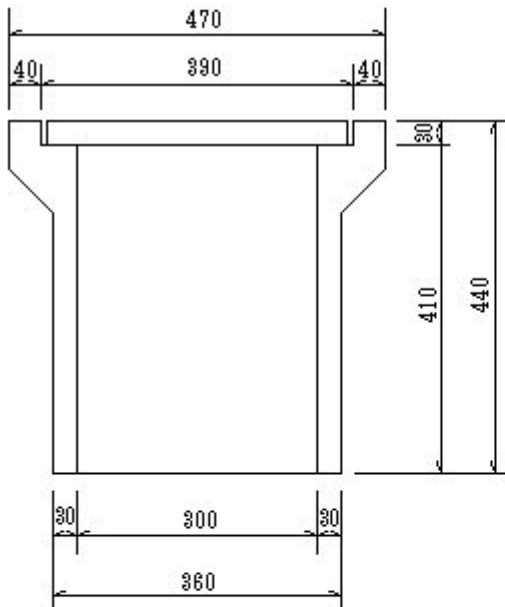
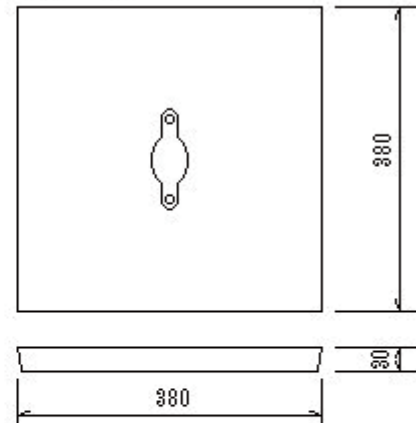
単位 kg

呼び名	標準重量
800型集水枡	1722
〃 継足 H=100	169
〃 鉄巻コンクリート蓋 (2枚組)	108

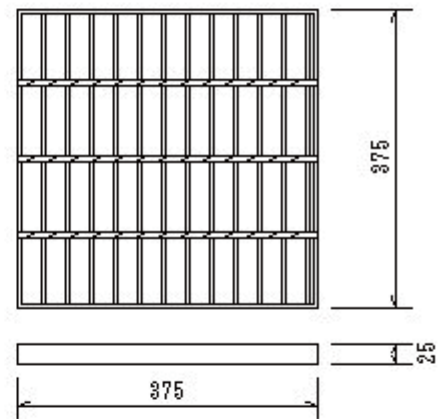
角型改良柵300型



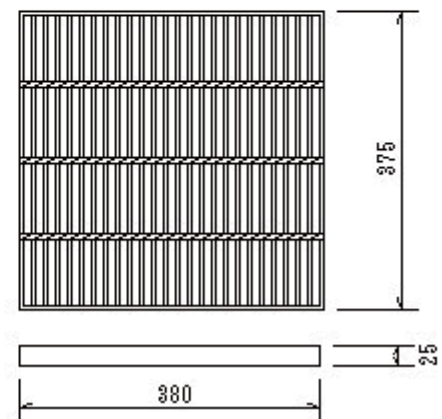
コンクリート蓋



グレーチング(普通目)



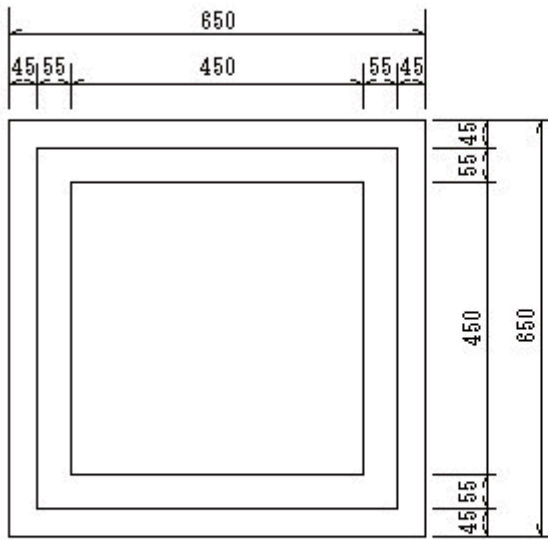
グレーチング(細目)



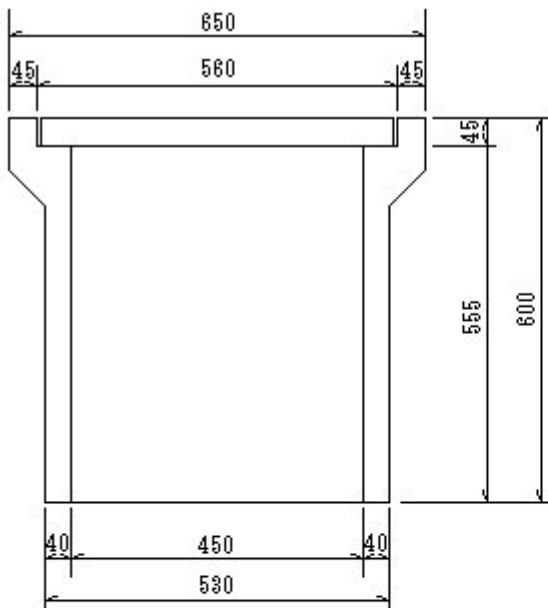
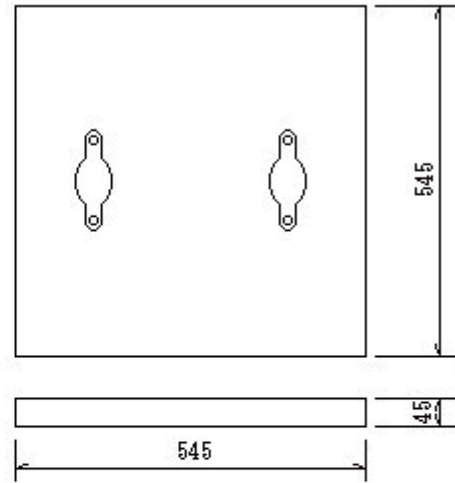
重量表 単位 kg

呼び名	標準重量
角型改良柵300型	50
〃 コンクリート蓋	10

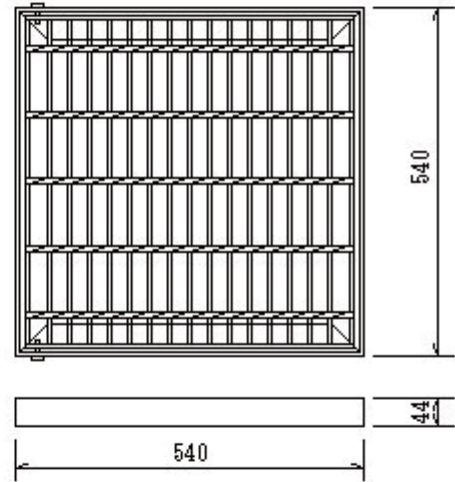
角型改良柵450型



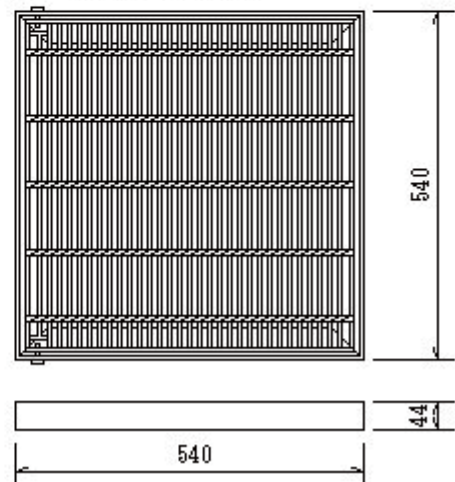
コンクリート蓋



グレーチング枠付(普通目)



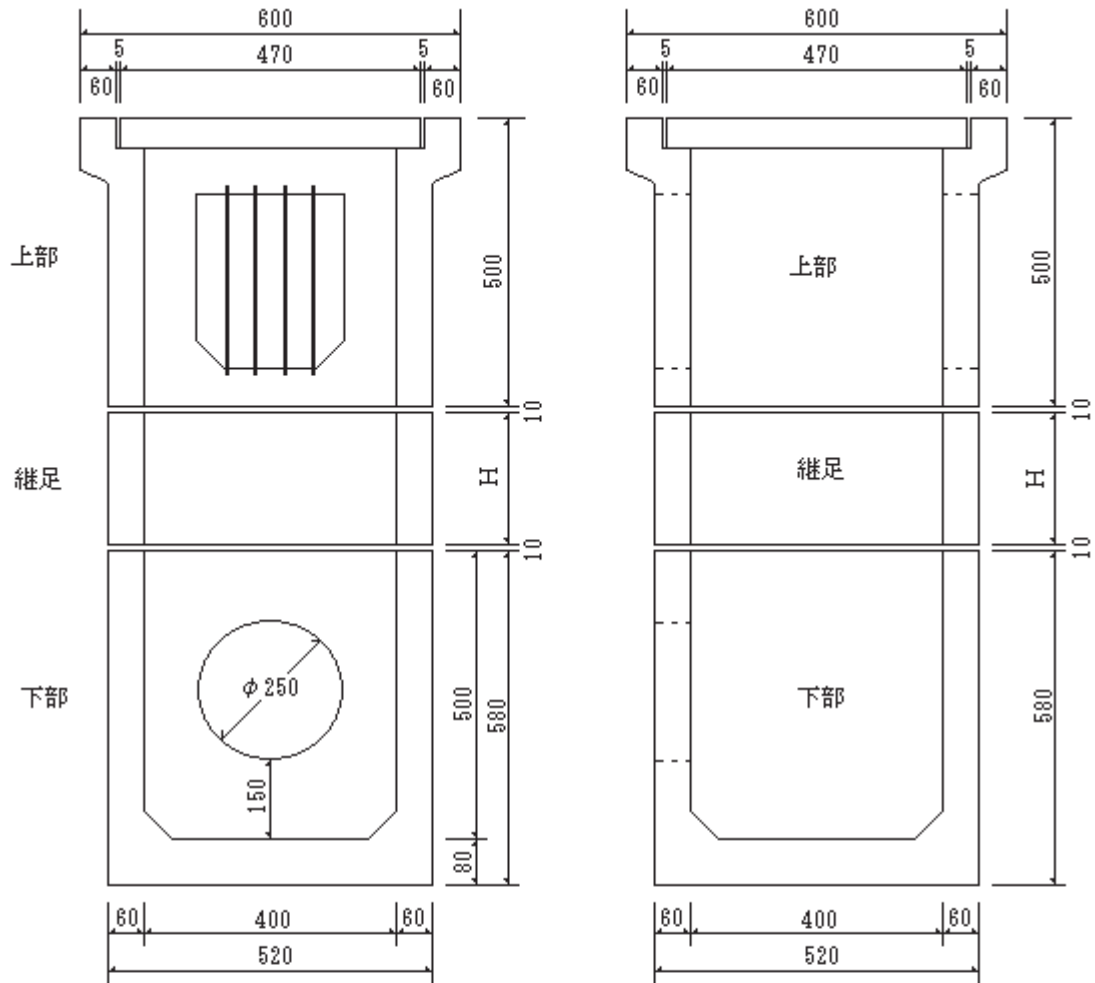
グレーチング枠付(細目)



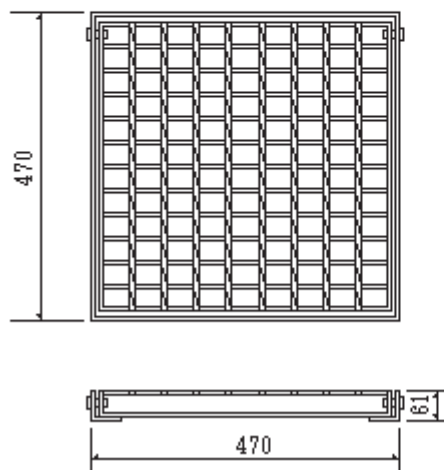
重量表 単位 kg

呼び名	標準重量
角型改良柵450型	137
〃 コンクリート蓋	32

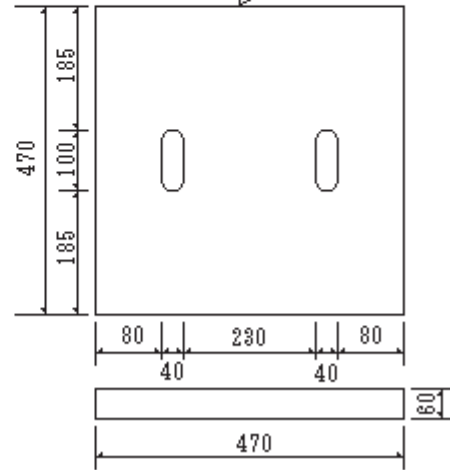
S-6 1型溜桝 (札幌市規格)



グレーチング



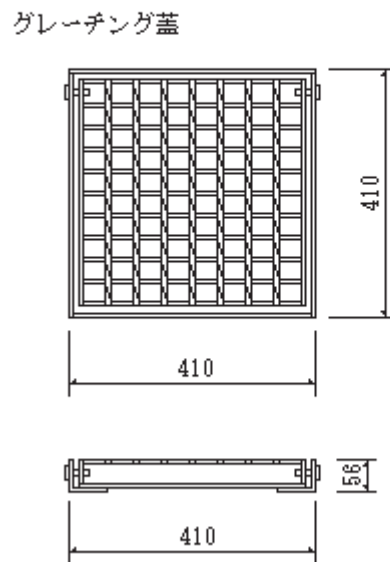
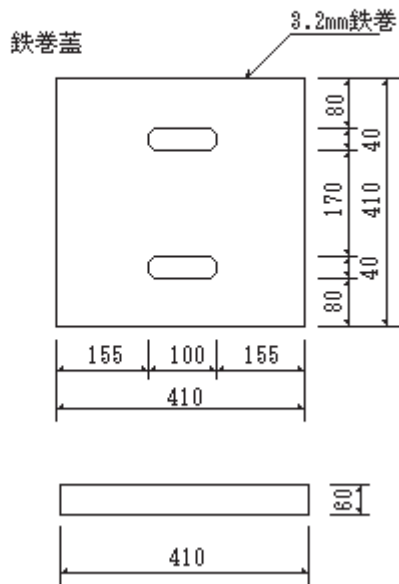
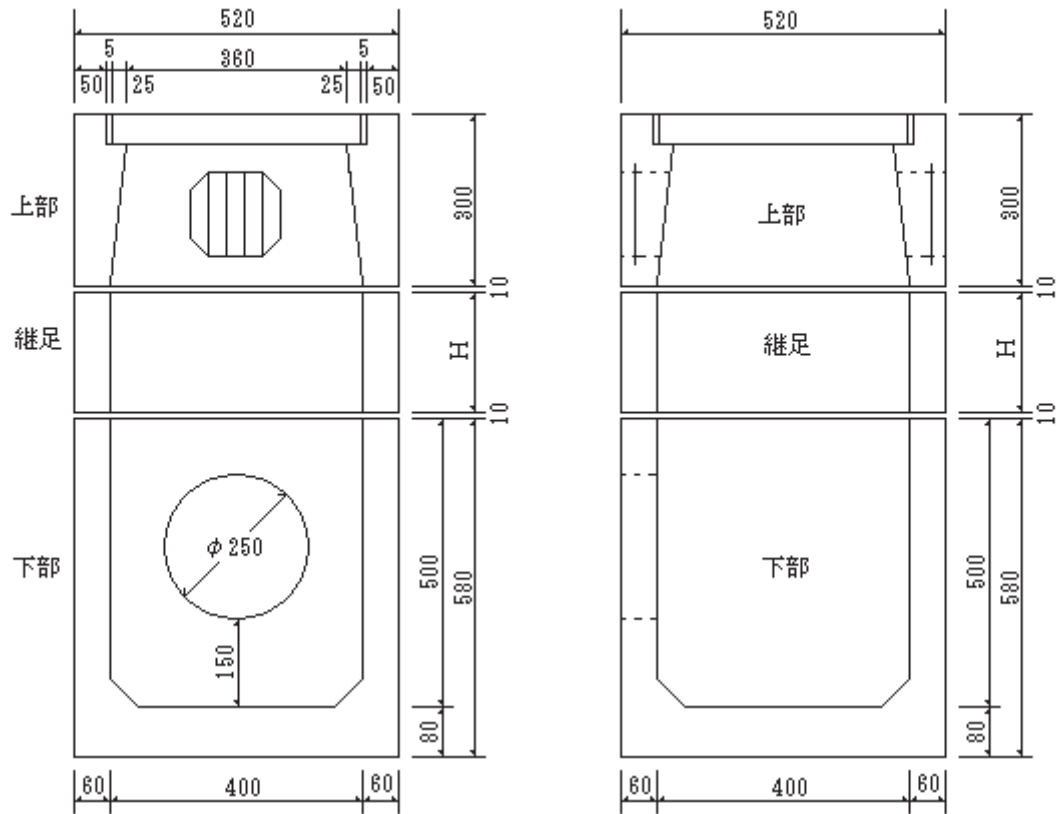
鉄巻蓋 3.2mm鉄巻



重量表 単位 kg

呼び名	標準重量
S-6 1型溜桝 上部	131
" " 継足 H=100	27
" " 下部	184
" " 鉄巻コンクリート蓋	32

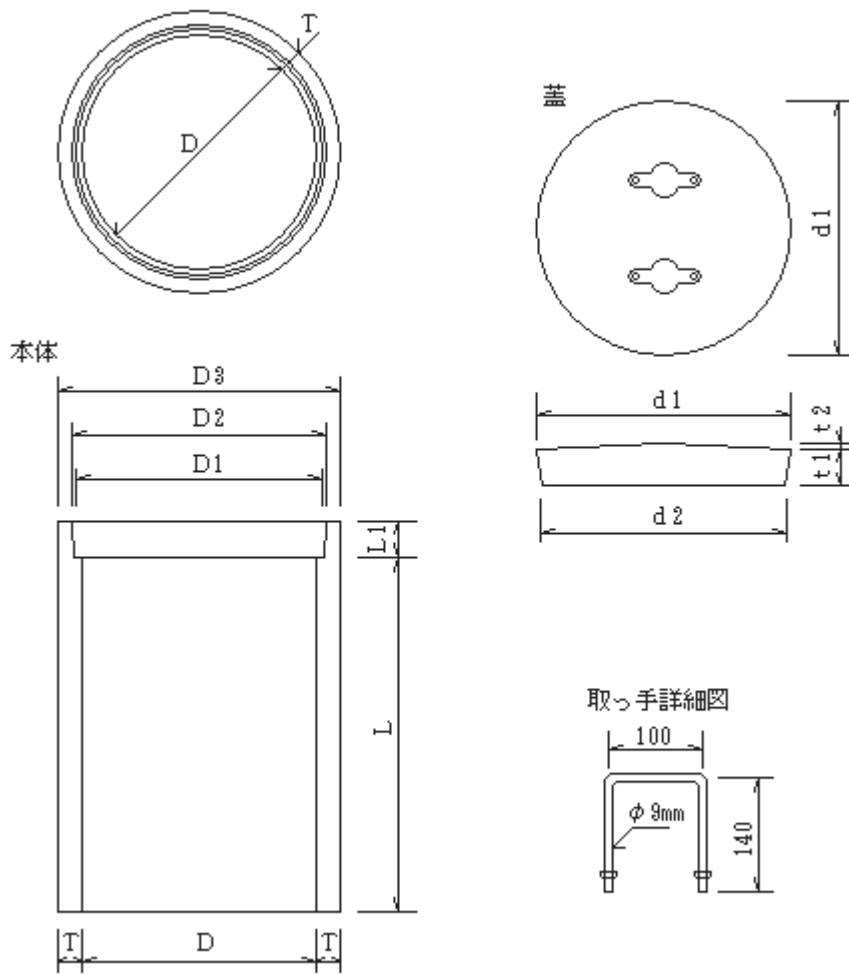
S-7 2型溜桝 (札幌市規格)



重量表 単位 kg

呼 び 名	標準重量
S-7 2型溜桝 上部	96
" " 継足 H=100	27
" " 下部	184
" " 鉄巻コンクリート蓋	23

江別市私設柵



本体寸法表

単位mm

呼び名	D	T	L	D1	D2	D3	L1	標準重量 (kg)
300	300	40	600	324	330	380	50	65
400	400	40	640	424	430	480	60	90
450	450	45	600	472	486	540	80	112
600	600	62	600	630	648	724	80	208

蓋寸法表

単位mm

呼び名	d1	d2	t1	t2	取手 使用数	標準重量 (kg)
300用	324	318	50	10	1	9
400用	424	418	60	10	2	20
450用	480	468	80	10	2	35
600用	642	626	80	10	2	62