

# 目次

---

1	管・U形 .....	1～13
2	縁石 .....	14～25
3	柵類 .....	26～41
4	フェンス・公園用ブロック...	42～46
5	L型土止めブロック .....	47～49
6	その他 .....	50～53





# 1 管・U形

---

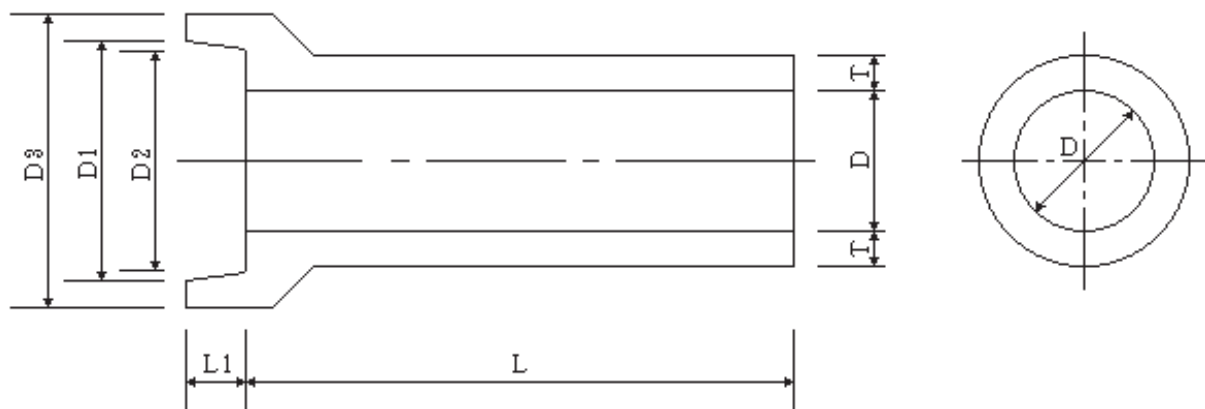
鉄筋コンクリート管1種	1
鉄筋コンクリート管(私設柵 ソケット付)	2
鉄筋コンクリート管用蓋(私設柵 ソケット付用蓋)	3
上ふた式U形側溝 本体 L=600	4
上ふた式U形側溝 ふた L=600	5
上ふた式U形側溝 本体 L=2000	6
上ふた式U形側溝用鋼製蓋(普通目)	7
上ふた式U形側溝用鋼製蓋(細目)	8
1型U字側溝	9
2型U字側溝	10
3型U字側溝	11
横断側溝240(ボルト固定式)	12
横断側溝300(ボルト固定式)	13





# 鉄筋コンクリート管 1 種

(JIS A 5372)



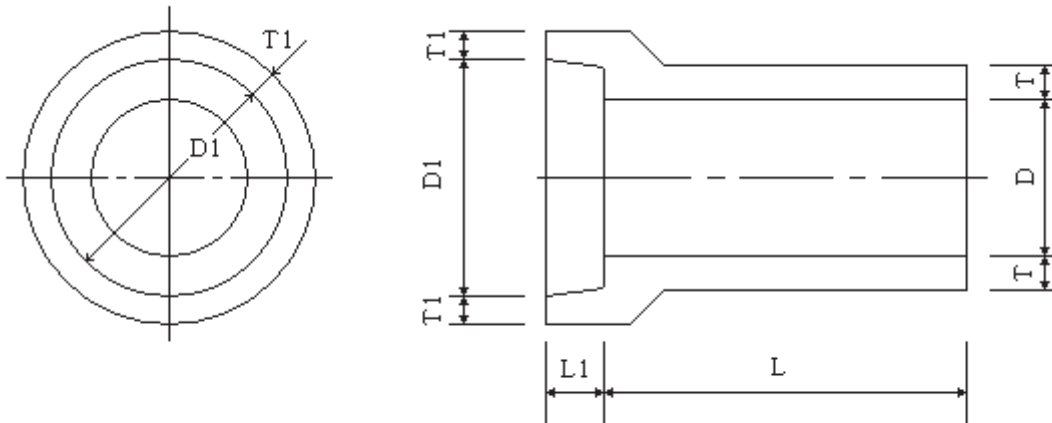
寸法及び配筋表

単位mm

呼び径	寸法							鉄筋				標準重量 (kg)
	内径	管厚	有効長	ソケット部分				縦筋		輪筋		
				D	T	L	D1	D2	D3	L1	径	
300	300	33	1000	400	380	460	70	3.2	9	3.2	11	103
350	350	37	1000	460	440	526	70	3.2	10	3.2	12	133
400	400	41	1000	520	500	592	70	4.0	7	4.0	9	165
450	450	45	1000	580	557	660	80	4.0	8	4.0	10	206
500	500	50	1000	640	617	728	80	4.0	9	4.0	11	255
600	600	62	1000	764	741	872	80	4.0	10	4.0	12	385

# 鉄筋コンクリート管

## (私設柵 ソケット付)

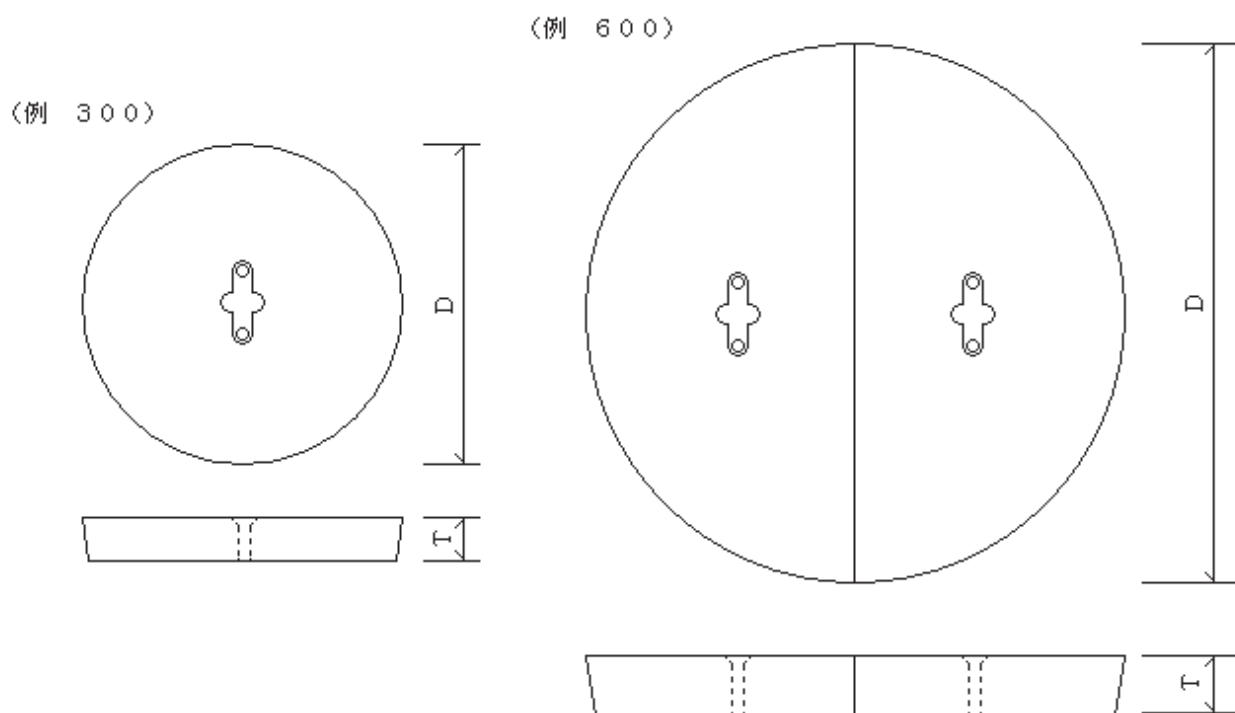


寸 法 表

単位mm

呼び名	内径 D	管厚 T	有効長さ L	ソケット寸法			標準重量 (kg)
				D1	T1	L1	
300×400	300	30	400	400	30	70	38
300×600	300	30	600	400	30	70	64
400×400	400	41	400	520	36	70	69
400×600	400	41	600	520	36	70	106
450×400	450	45	400	580	40	80	100
450×600	450	45	600	580	40	80	140
600×600	600	62	600	764	54	80	258

# 鉄筋コンクリート管用蓋 (私設柵 ソケット付用蓋)



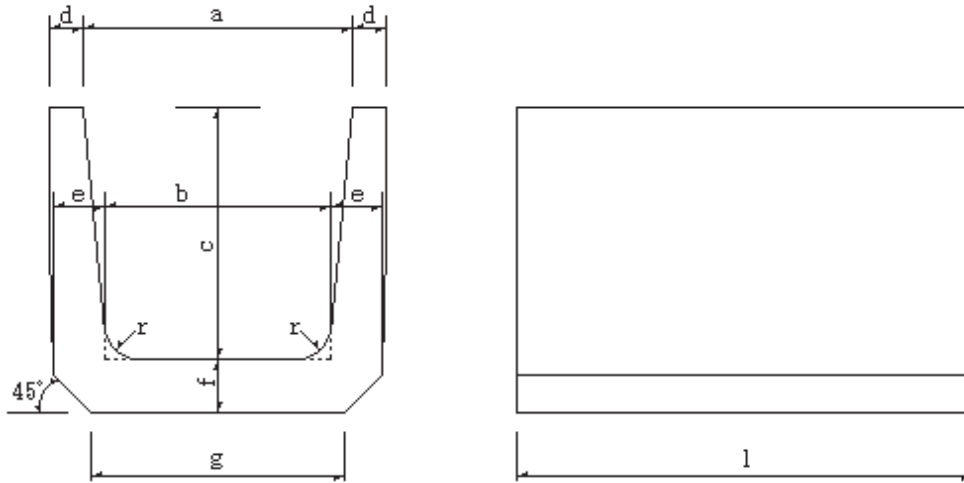
寸 法 表 単位mm

呼 び 名	径	厚	取手 使用数	標準重量 (kg)
	D	T		
300	390	70	1	20
400	510	70	1	35
450	570	80	2	50
600 (二つ割)	750	80	2	87

# 上ぶた式U形側溝

本体 1種 L=600

(JIS A 5372)



寸法及び配筋表

単位 mm

種類	呼び	寸法									配筋				標準重量 (kg)			
		a	b	c	d	e	f	g	r	l	縦鉄筋		横鉄筋					
											径	数量 (本)	径	数量 (本)				
1種	150	150	140	150	30	35	35	160	30	600	2.60	5	2.60	5	25			
	180	180	170	180	35	40	40	190	50				3.20			7	3.20	35
	240	240	220	240	45	50	50	240	50				3.20			7	3.20	56
	300A	300	260	240	50	60	60	300	50		70	4.00	9	4.00	7	71		
	300B															300	300	81
	※300C						65					11			7	99		
	※360A	360	310	300	360	65	65	360	70		70	4.00	11	4.00	7	6	99	
	360B															360	360	8
	450	450	400	450	55	70	70	430	70		70	4.00	13	5.00	8	136		
	600	600	540	600	70	80	80	600	70		70	6.00	15	6.00	8	214		

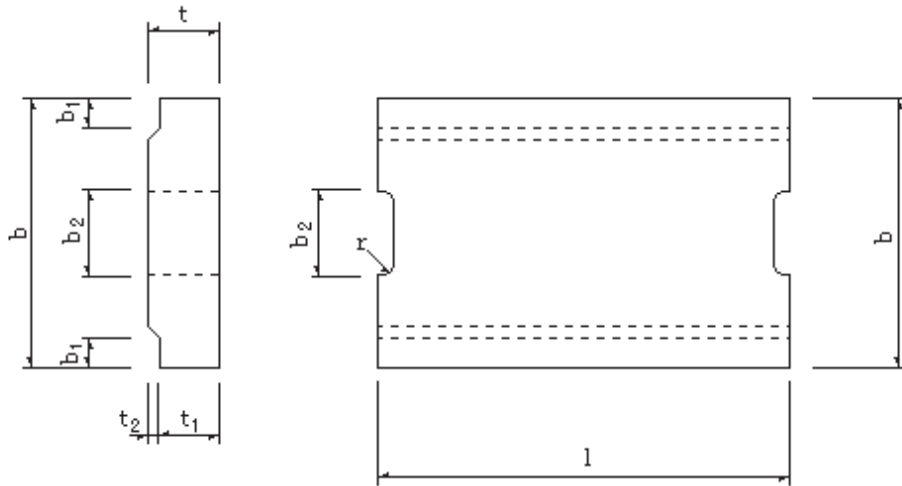
※は取扱い商品



# 上ぶた式U形側溝

ふた L=600

(JIS A 5372)



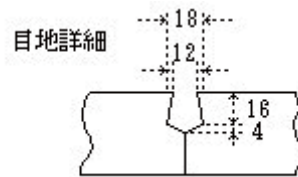
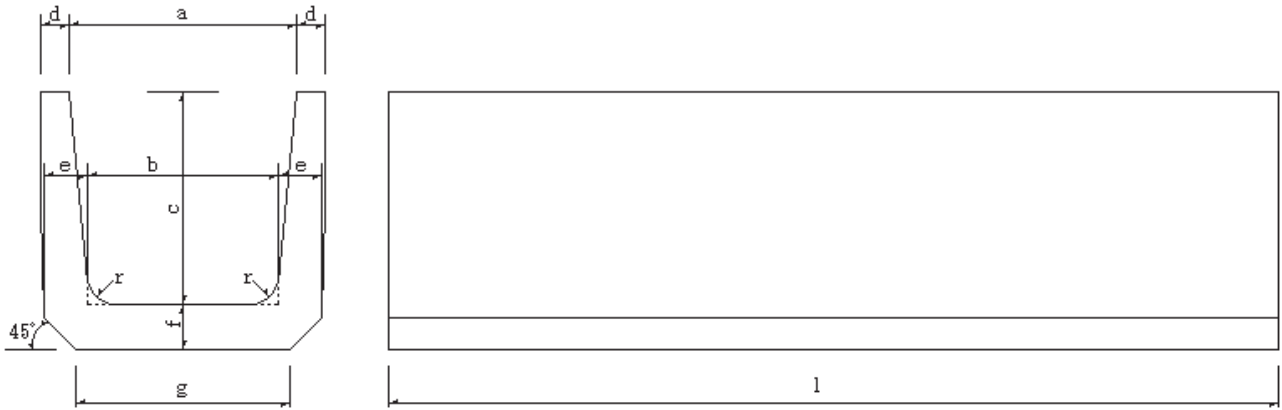
寸法及び配筋表

単位 mm

種類	呼び	寸 法								配 筋				標準重量 (kg)				
		b	b <sub>1</sub>	t	t <sub>1</sub>	t <sub>2</sub>	l	r	b <sub>2</sub>	縦鉄筋		横鉄筋						
										径又は呼び	本数 (本)	径又は呼び	本数 (本)					
1種	150	210	35	35	30	5	600	15	75	2.60	3	2.60	5	10				
	180	250	40	40	35					90					3.20	4	3.20	6
	240	330	50	45	40													
	300	400	55	60	50	18		120	5.00	5	5	51						
	※360	460		65	55								150		4.00	6	6	72
	※450	560	60	70	60	4.00		5	6.00	5	51							
	※600	740	75	75	65							4.00	6		6.00	6	72	
2種	※150	210	35	90	80	10	600	15	75	6.00	3			6.00				5
	※180	250	40									100	85		15	90	D10	6
	240	330	50	100	85													15
	300	400	55			18		120	5	6	6	66						
	※360	460		60	120								100	20	6	6	96	
	※450	560	60	120	100	20		6	6	96								
	※600	740	75	150	130						20	6	6	146				

※ は取扱い商品

# 上ぶた式U形側溝 L=2000



寸法及び配筋表

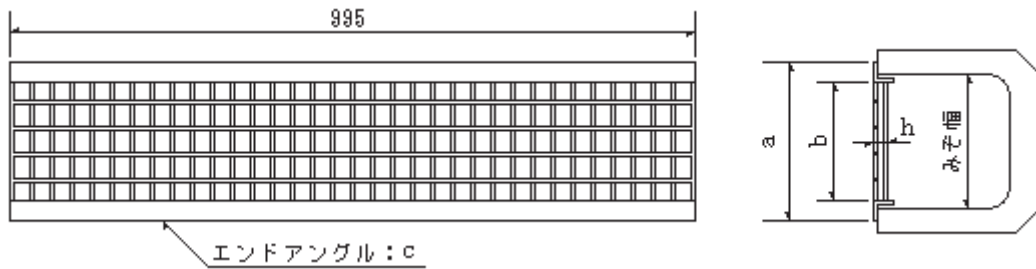
単位 mm

呼び名	寸法									配筋						標準重量 (kg)
										縦鉄筋		横鉄筋		用心鉄筋		
	a	b	c	d	e	f	g	r	l	径	本数	径	本数	径	本数	
240	240	220	240	45	50	50	240	50	2000	3.2	7	3.2	17	—	—	186
※300A	300	260	240	50	60	60	300	50	2000	3.2	9	4.0	17	—	—	236
300B	300	260	300	50	60	60	300	50	2000	3.2	9	4.0	17	—	—	270
※300C	300	260	360	50	60	65	300	50	2000	3.2	11	4.0	24	—	—	314
※360A	360	310	300	50	65	65	360	50	2000	4.0	11	4.0	20	—	—	314
※360B	360	310	360	50	65	65	360	50	2000	4.0	11	4.0	27	—	—	350
450	450	400	450	55	70	70	430	70	2000	4.0	13	5.0	27	—	—	452
600	600	540	600	70	80	80	600	70	2000	6.0	15	6.0	27	6.0	14	710

※ は取扱い商品

# 上ぶた式U形側溝用鋼製蓋(普通目)

取扱い商品



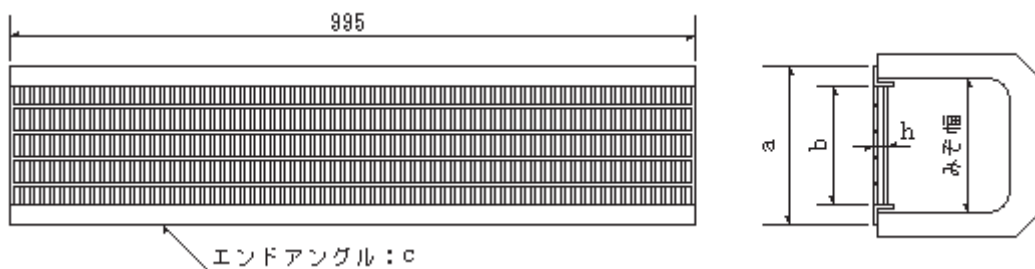
型式及び寸法表

単位mm

呼び名		T-14	T-6	T-2	歩道用
U=150	型式	GTU25-15	GTU25-15	GTU25-15	GTUF19-15
	h	25	25	25	19
	a	210	210	210	195
	b	130	130	130	135
	c	L-40×40×5	L-40×40×5	L-40×40×5	L-30×30×3
U=180	型式	GTU25-18	GTU25-18	GTU25-18	GTUF19-18
	h	25	25	25	19
	a	240	240	240	225
	b	160	160	160	165
	c	L-40×40×5	L-40×40×5	L-40×40×5	L-30×30×3
U=240	型式	GTU32-24	GTU32-24	GTU25-24	GTUF19-24
	h	32	32	25	19
	a	300	300	300	285
	b	220	220	220	225
	c	L-40×40×5	L-40×40×5	L-40×40×5	L-30×30×3
U=300	型式	GTU44-30	GTU38-30	GTU25-30	GTUF19-30
	h	44	38	25	19
	a	375	360	360	345
	b	275	280	280	285
	c	L-50×50×6	L-40×40×5	L-40×40×5	L-30×30×3
U=360	型式	GTU50-36	GTU44-36	GTU32-36	GTUF19-36
	h	50	44	32	19
	a	435	435	420	405
	b	335	335	340	345
	c	L-50×50×6	L-50×50×6	L-40×40×5	L-30×30×3
U=450	型式	GTU55-45	GTU50-45	GTU32-45	GTUF19-45
	h	55	50	32	19
	a	547	525	510	495
	b	420	425	430	435
	c	L-65×65×8	L-50×50×6	L-40×40×5	L-30×30×3
U=600	型式	GTU75-60	GTU55-60	GTU38-60	—
	h	75	55	38	—
	a	717	700	660	—
	b	567	570	580	—
	c	L-75×75×9	L-65×65×8	L-40×40×5	—

# 上ぶた式U形側溝用鋼製蓋(細目)

取扱い商品

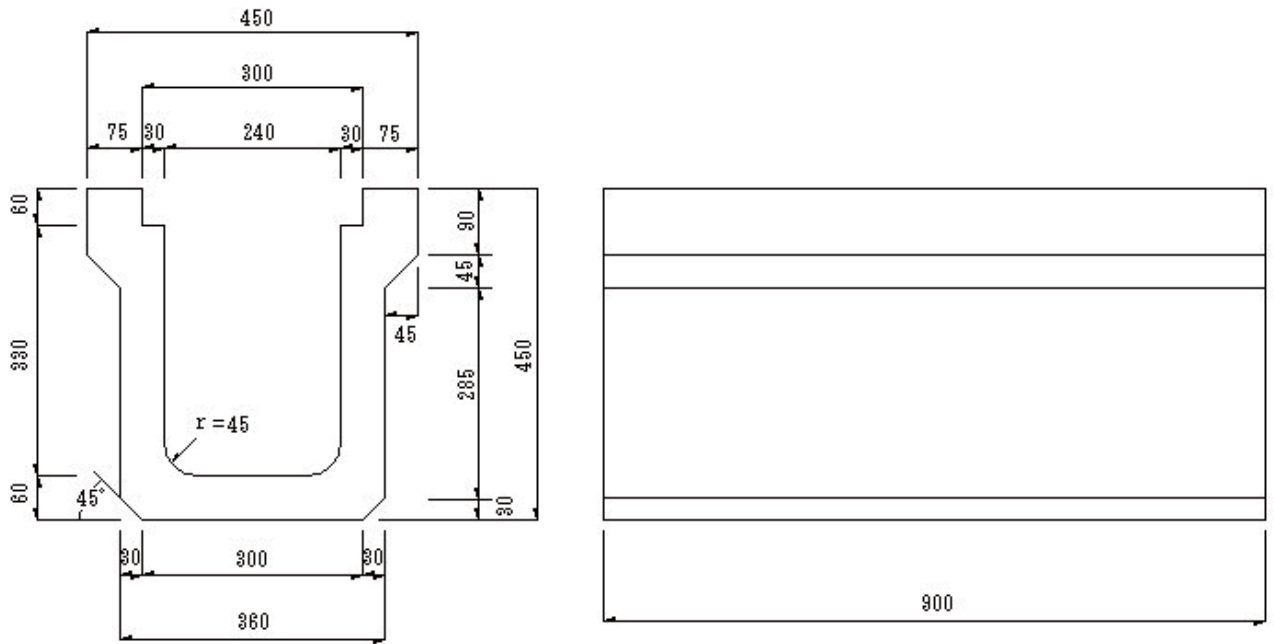


型式及び寸法表

単位mm

呼び名		T-14	T-6	T-2	歩道用
U=150	型式	GTUH25-15	GTUH19-15	GTUH19-15	GTUH19-15
	h	25	19	19	19
	a	210	195	195	195
	b	130	135	135	135
	c	L-40×40×5	L-30×30×3	L-30×30×3	L-30×30×3
U=180	型式	GTUH25-18	GTUH19-18	GTUH19-18	GTUH19-18
	h	25	19	19	19
	a	240	225	225	225
	b	160	165	165	165
	c	L-40×40×5	L-30×30×3	L-30×30×3	L-30×30×3
U=240	型式	GTUH25-24	GTUH25-24	GTUH19-24	GTUH19-24
	h	25	25	19	19
	a	300	300	285	285
	b	220	220	225	225
	c	L-40×40×5	L-40×40×5	L-30×30×3	L-30×30×3
U=300	型式	GTUH32-30	GTUH32-30	GTUH25-30	GTUH19-30
	h	32	32	25	19
	a	360	360	360	345
	b	280	280	280	285
	c	L-40×40×5	L-40×40×5	L-40×40×5	L-30×30×3
U=360	型式	GTUH38-36	GTUH32-36	GTUH25-36	GTUH19-36
	h	38	32	25	19
	a	420	420	420	405
	b	340	340	340	345
	c	L-40×40×5	L-40×40×5	L-40×40×5	L-30×30×3
U=450	型式	GTUH44-45	GTUH38-45	GTUH25-45	GTUH19-45
	h	44	38	25	19
	a	525	510	510	495
	b	425	430	430	435
	c	L-50×50×6	L-40×40×5	L-40×40×5	L-30×30×3

# 1 型U字側溝

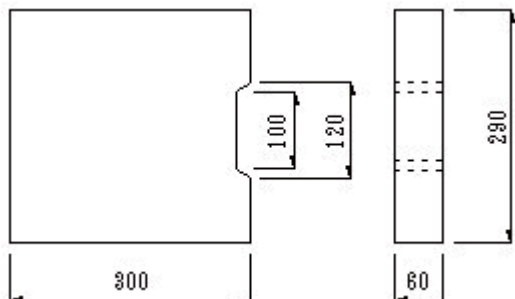


配筋表

単位：mm

呼び名	鉄筋				標準重量 (kg)
	縦筋		横筋		
	径	本数	径	本数	
1型U字側溝	5	13	6	12	160

# 1 型U字側溝蓋



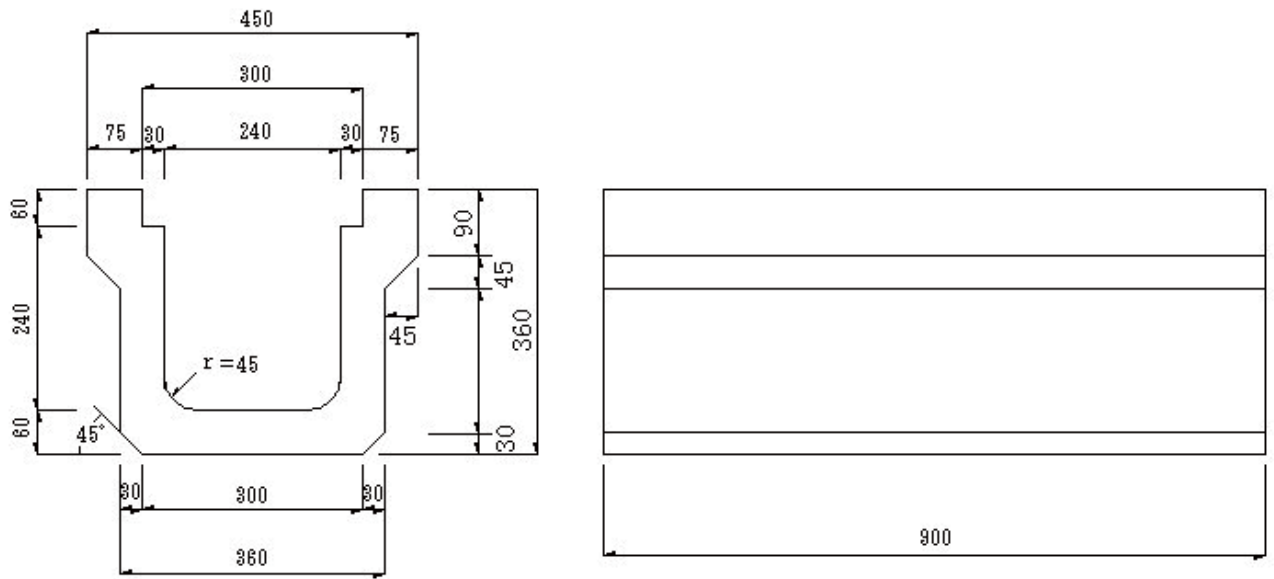
配筋表

単位：mm

呼び名	鉄筋				標準重量 (kg)
	縦筋		横筋		
	径	本数	径	本数	
1型U字側溝蓋	4	4	4	4	13

(3枚1組)

## 2型U字側溝

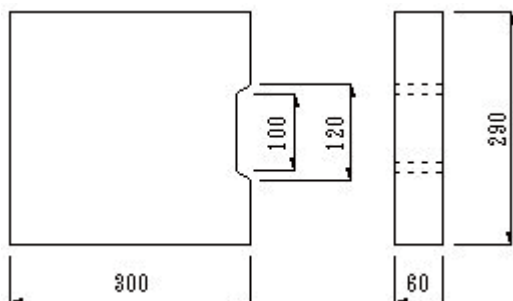


配筋表

単位：mm

呼び名	鉄筋				標準重量 (kg)
	縦筋		横筋		
	径	本数	径	本数	
2型U字側溝	5	13	6	11	141

## 2型U字側溝蓋



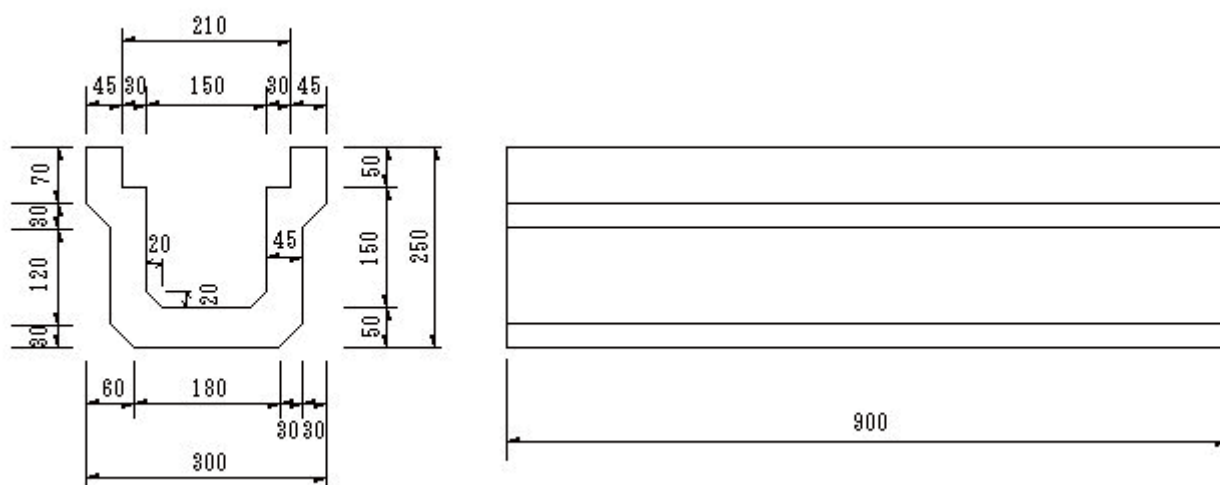
配筋表

単位：mm

呼び名	鉄筋				標準重量 (kg)
	縦筋		横筋		
	径	本数	径	本数	
2型U字側溝蓋	4	4	4	4	13

(3枚1組)

### 3型U字側溝

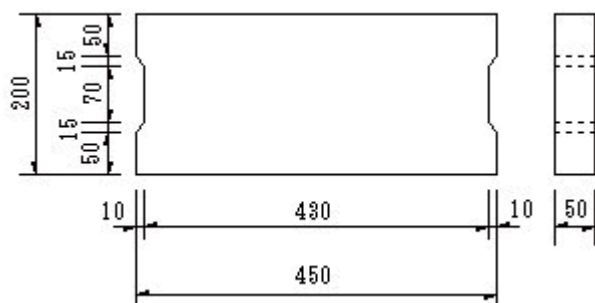


配筋表

単位：mm

呼 び 名	鉄 筋				標準重量 (kg)
	縦 筋		横 筋		
	径	本数	径	本数	
3型U字側溝	4	10	5	9	72

### 3型U字側溝 蓋



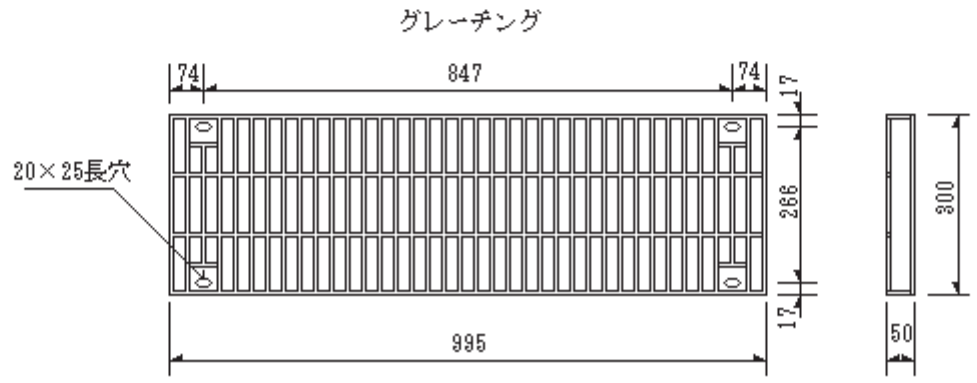
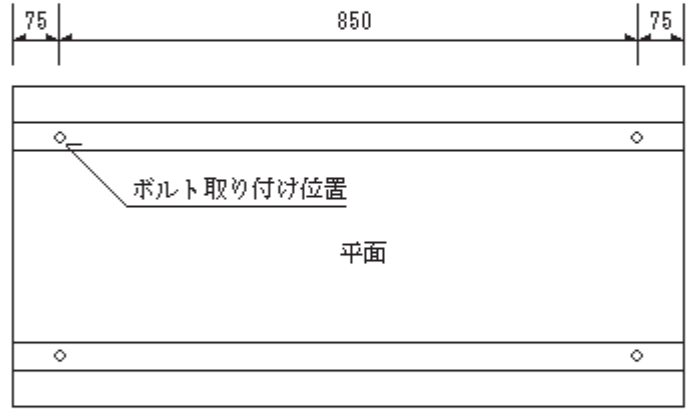
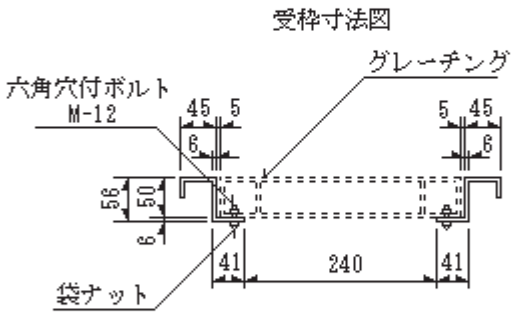
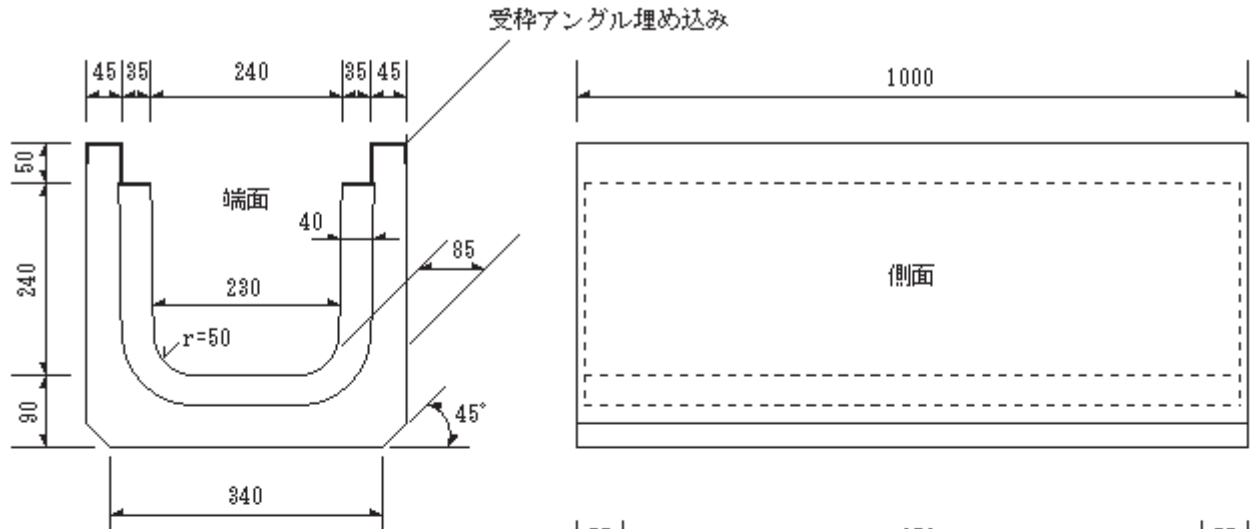
配筋表

単位：mm

呼 び 名	鉄 筋				標準重量 (kg)
	縦 筋		横 筋		
	径	本数	径	本数	
3型U字側溝蓋	4	3	4	5	11

(2枚1組)

# 横断側溝 240 (ボルト固定式)



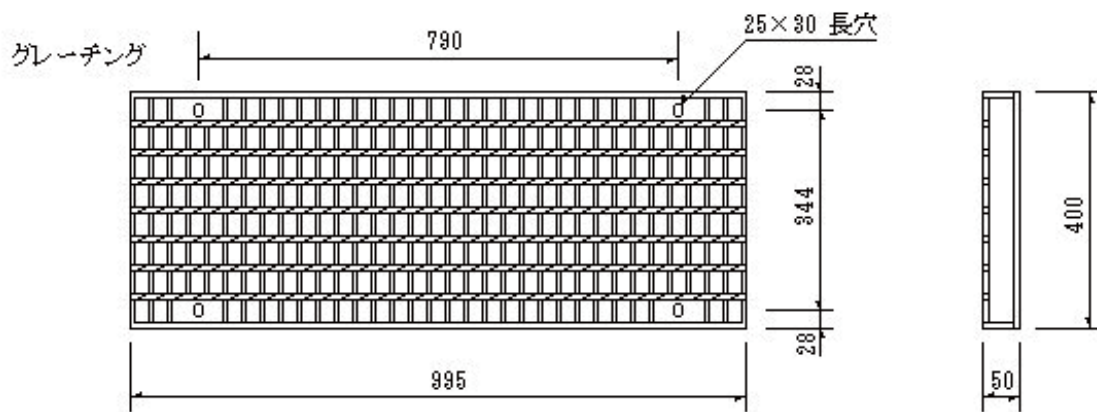
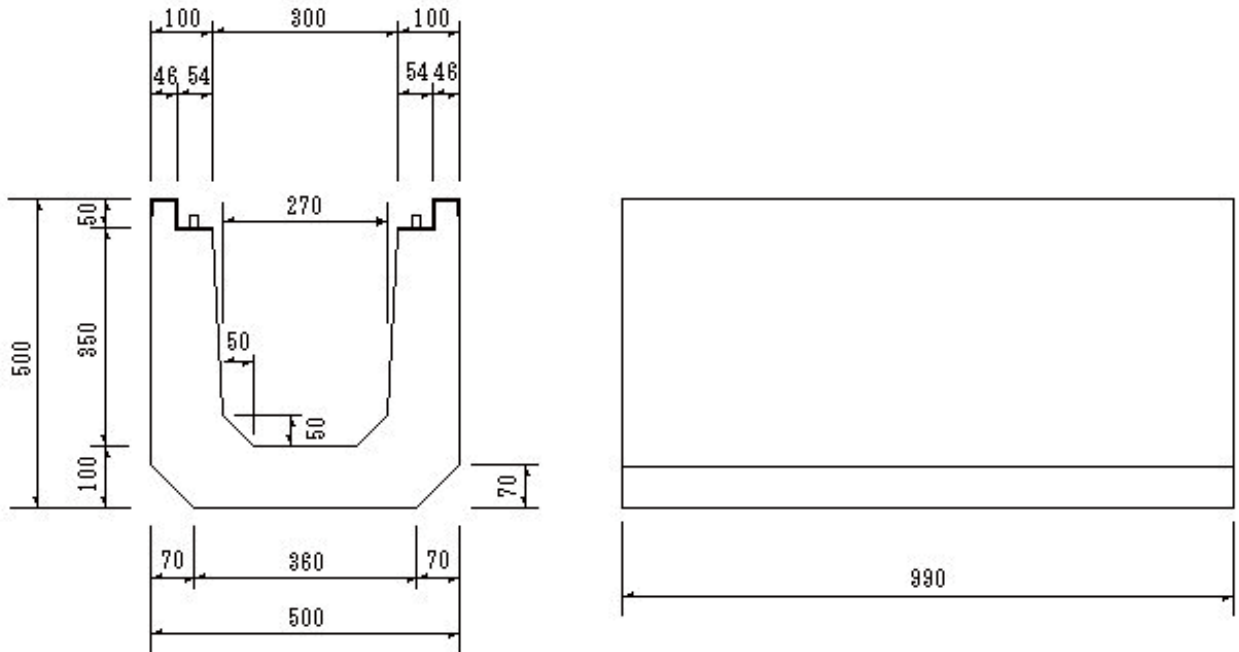
配筋表 単位mm

呼び名	鉄筋				標準重量 (kg)
	縦筋		横筋		
	径	本数	径	本数	
横断側溝 240	6.0	9	6.0	14	190

※横断側溝 240 用ベース P55 参照



# 横断側溝 300 (ボルト固定式)



配筋表 単位 mm

呼び名	鉄筋				標準重量 (kg)
	縦筋		横筋		
	径	本数	径	本数	
横断側溝 300(ボルト固定式)	D10	6	6.0	11	304



## 2 縁石

---

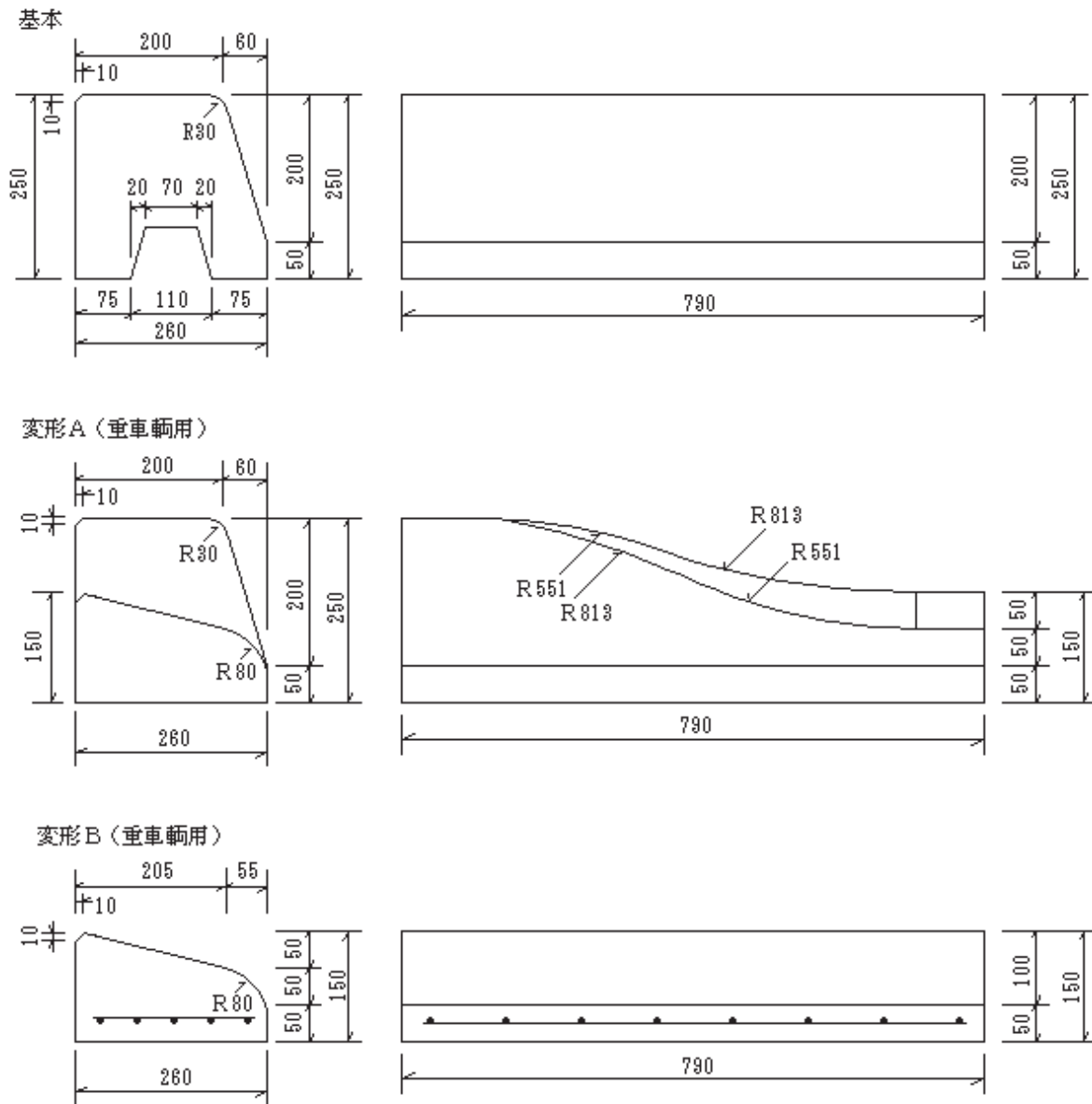
1型縁石 .....	14～17
2型縁石 .....	18～21
3型縁石 .....	22～23
片面歩車道境界ブロック 地先境界ブロック .....	24
歩道舗装止縁石 民地仕切石 .....	25
皿型民地仕切石	





# 1 型縁石

(基本・変形)



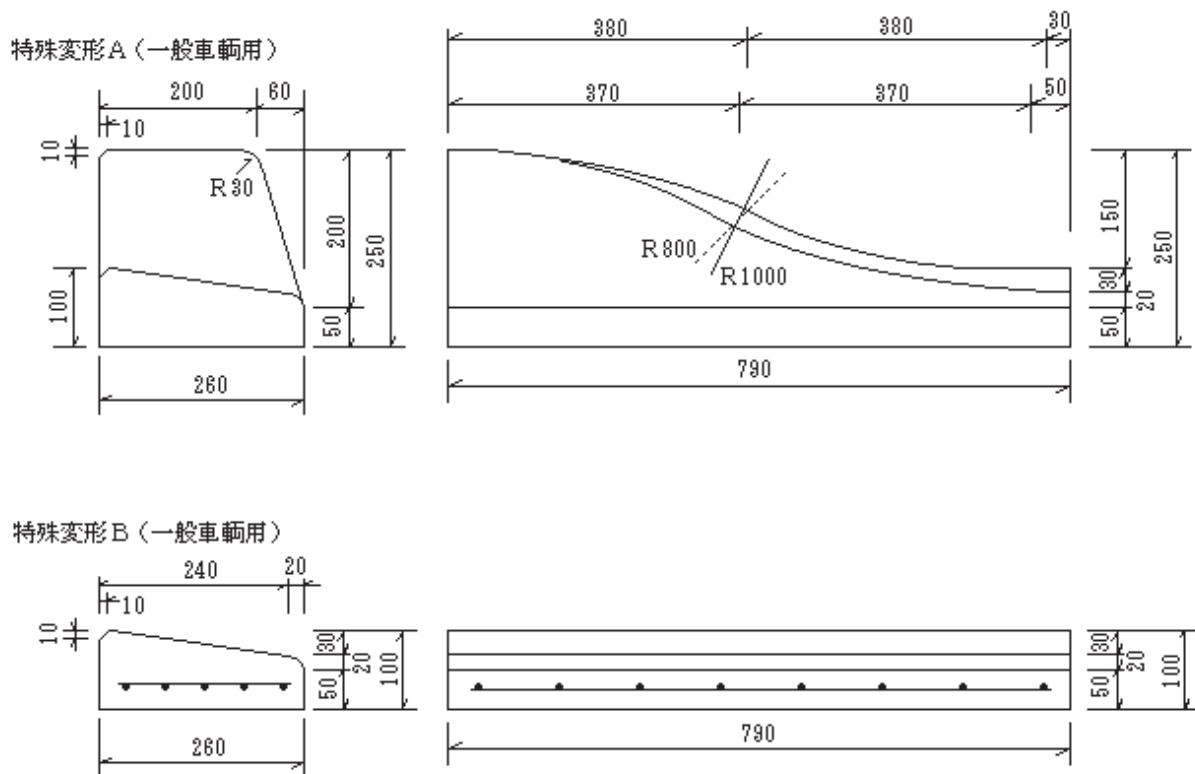
配筋表

呼び名	鉄筋				標準重量 (kg)
	縦筋		横筋		
	径(mm)	本数	径(mm)	本数	
1型縁石 基本	—	—	—	—	101
” 変形A	—	—	—	—	82
” 変形B	6.0	5	6.0	8	61

※1・2型縁石用ベース P55 参照

# 1 型縁石

(特殊変形)



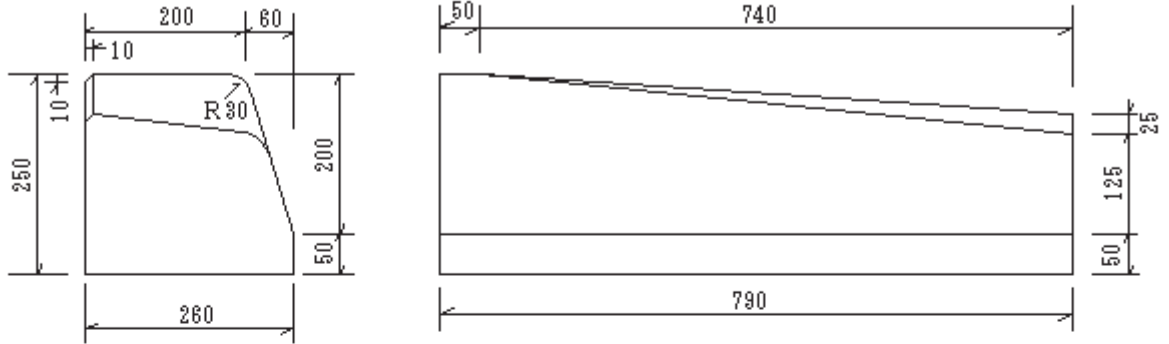
配筋表

呼び名	鉄筋				標準重量 (kg)
	縦筋		横筋		
	径(mm)	本数	径(mm)	本数	
1型縁石特殊変形A	—	—	—	—	73
” 特殊変形B	6.0	5	6.0	8	45

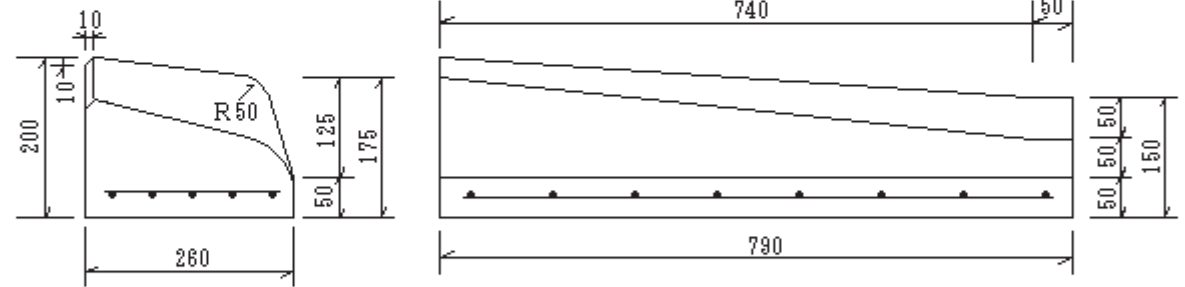
# 1 型縁石

(変形 2本摺付)

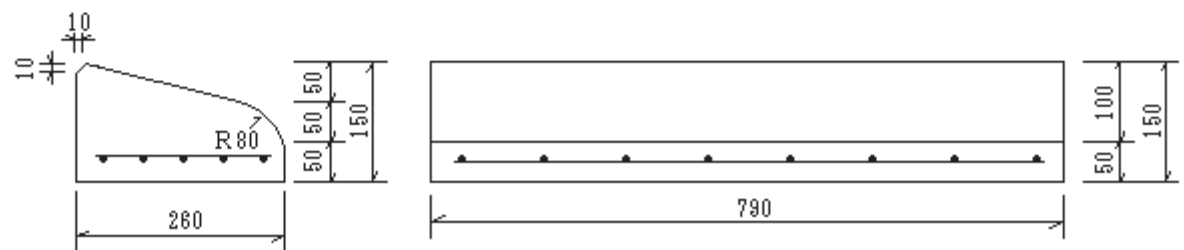
変形A-1 (重車輛用)



変形A-2 (重車輛用)



変形B (重車輛用)



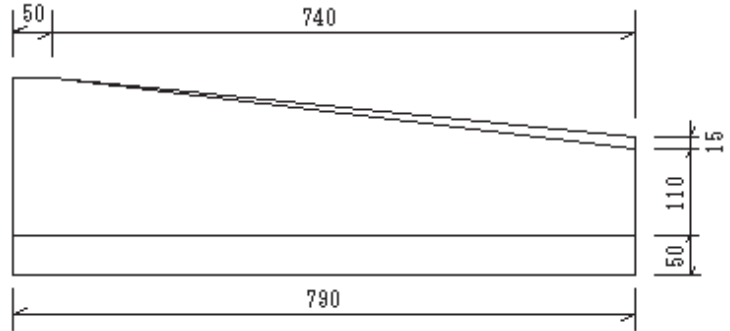
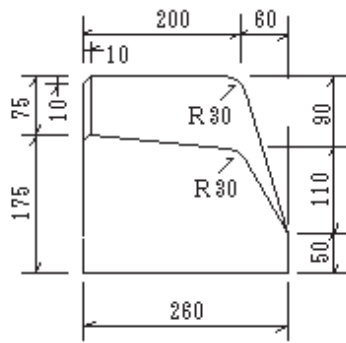
配筋表

呼び名	鉄筋				標準重量 (kg)
	縦筋		横筋		
	径(mm)	本数	径(mm)	本数	
1型縁石変形A-1	—	—	—	—	92
〃 変形A-2	6.0	5	6.0	8	69
〃 変形B	6.0	5	6.0	8	61

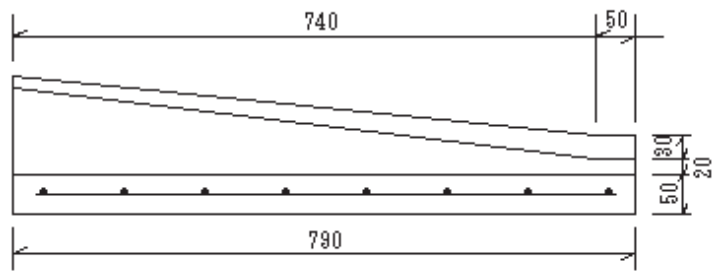
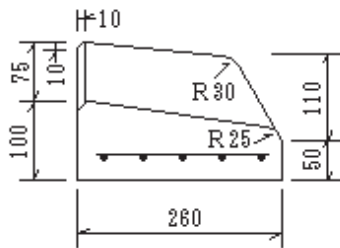
# 1 型縁石

(特殊変形 2 本摺付)

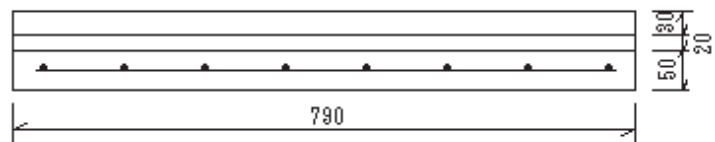
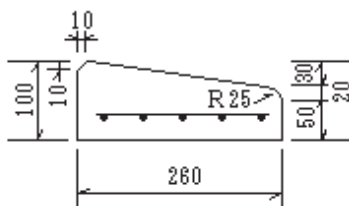
特殊変形 A - 1 (一般車輛用)



特殊変形 A - 2 (一般車輛用)



特殊変形 B (一般車輛用)



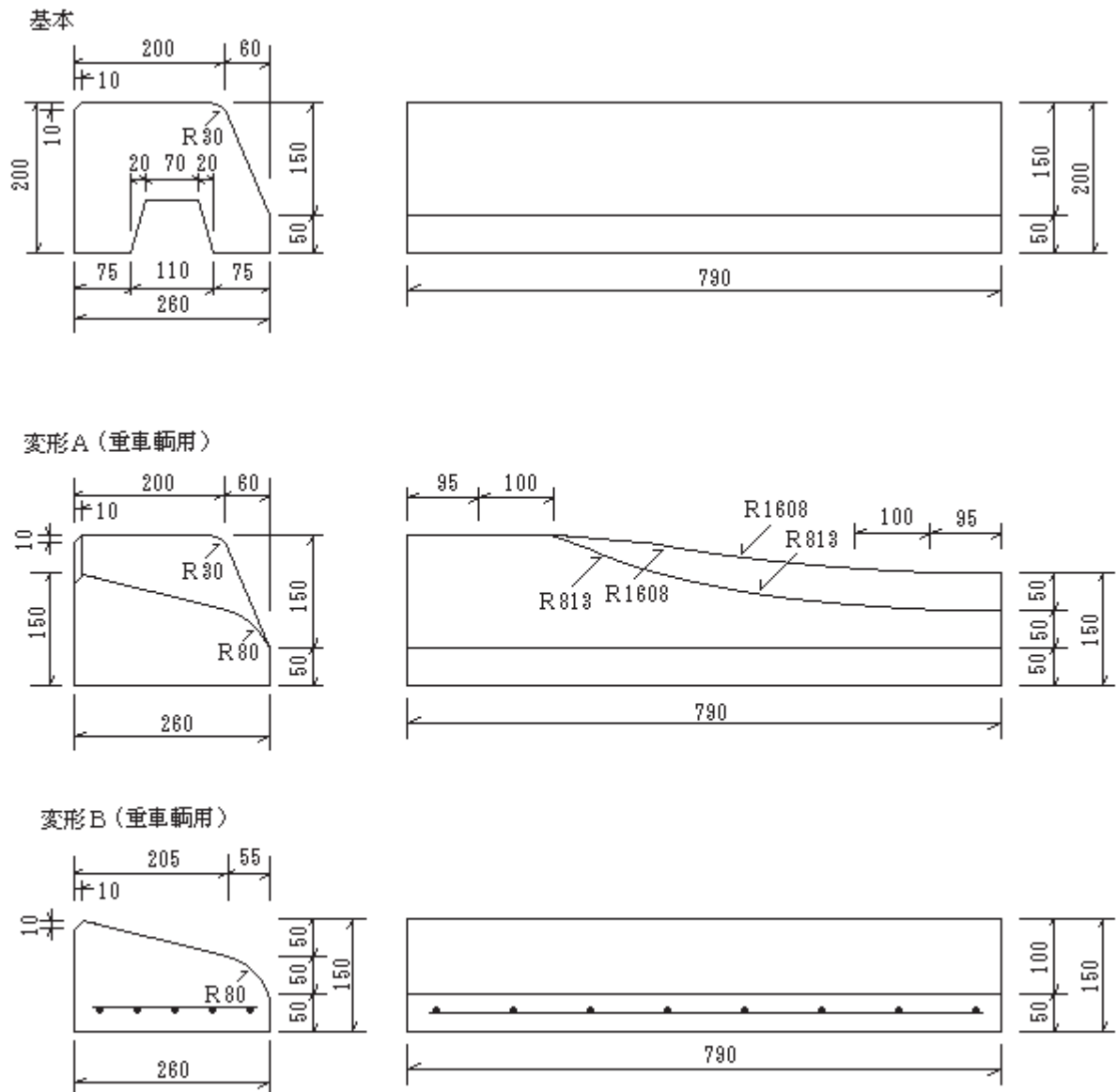
配筋表

呼 び 名	鉄 筋				標準重量 (kg)
	縦 筋		横 筋		
	径(mm)	本数	径(mm)	本数	
1 型縁石特殊変形 A-1	—	—	—	—	92
” 特殊変形 A-2	6.0	5	6.0	8	58
” 特殊変形 B	6.0	5	6.0	8	45



## 2型縁石

(基本・変形)



配筋表

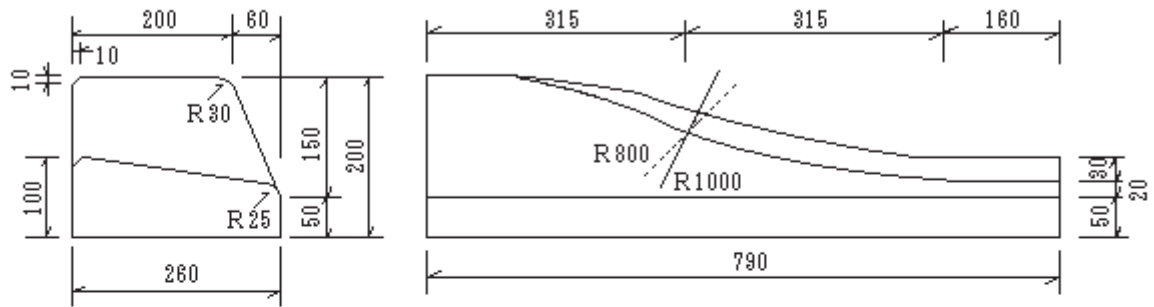
呼び名	鉄筋				標準重量 (kg)
	縦筋		横筋		
	径(mm)	本数	径(mm)	本数	
2型縁石 基本	—	—	—	—	78
” 変形A	—	—	—	—	73
” 変形B	6.0	5	6.0	8	61

※1・2型縁石用ベース P55 参照

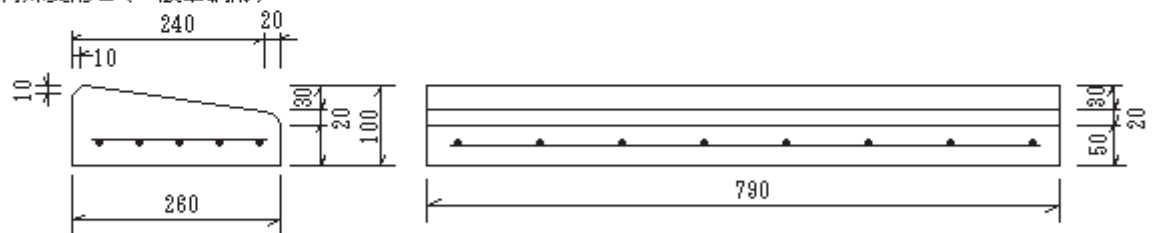
## 2型縁石

(特殊変形)

特殊変形A(一般車輛用)



特殊変形B(一般車輛用)



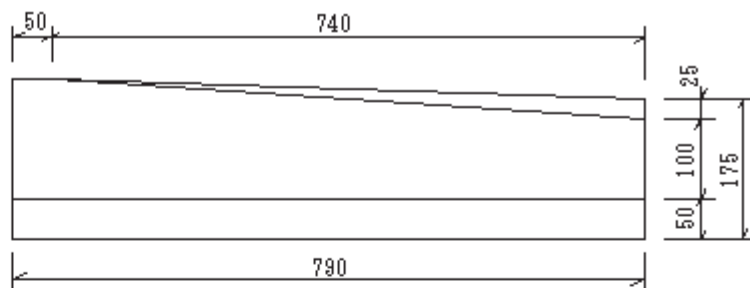
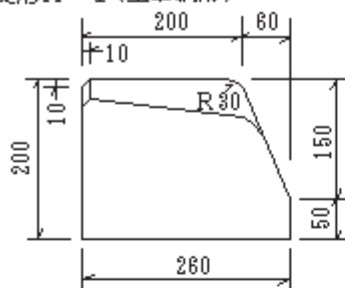
配筋表

呼 び 名	鉄 筋				標準重量 (kg)
	縦 筋		横 筋		
	径(mm)	本数	径(mm)	本数	
2型縁石特殊変形A	—	—	—	—	65
” 特殊変形B	6.0	5	6.0	8	45

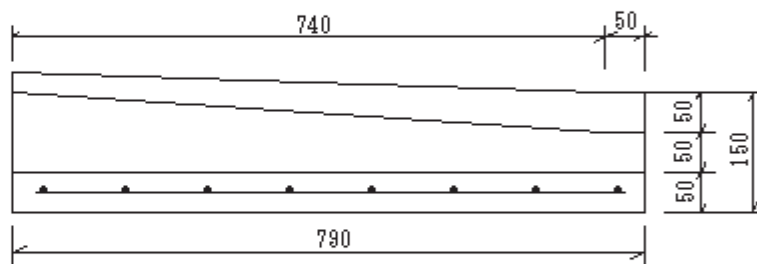
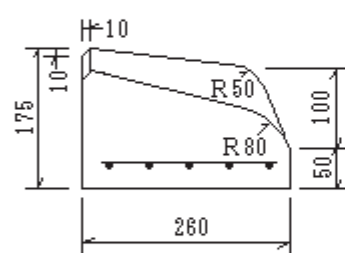
## 2型縁石

(変形 2本摺付)

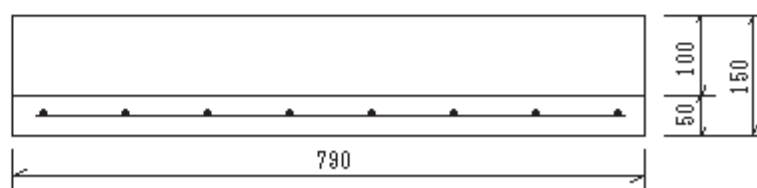
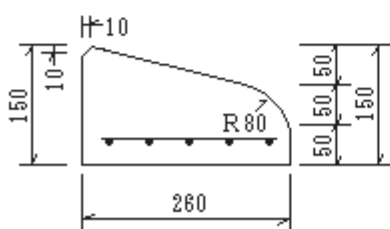
変形A-1(重車両用)



変形A-2(重車両用)



変形B(重車両用)



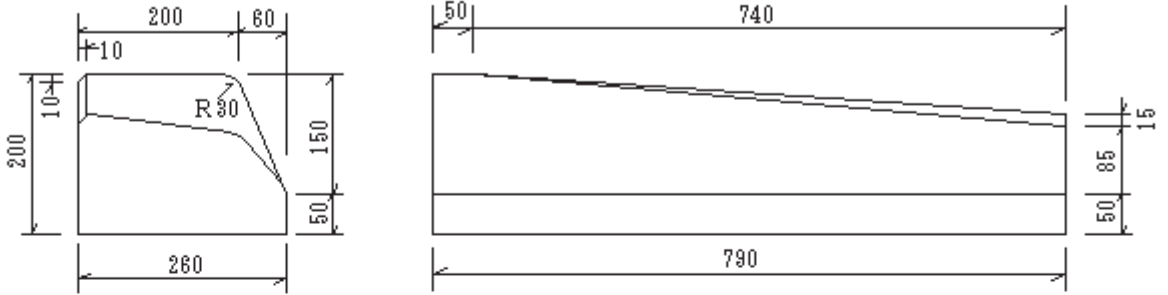
配筋表

呼び名	鉄筋				標準重量 (kg)
	縦筋		横筋		
	径(mm)	本数	径(mm)	本数	
2型縁石変形A-1	—	—	—	—	89
〃 変形A-2	6.0	5	6.0	8	64
〃 変形B	6.0	5	6.0	8	61

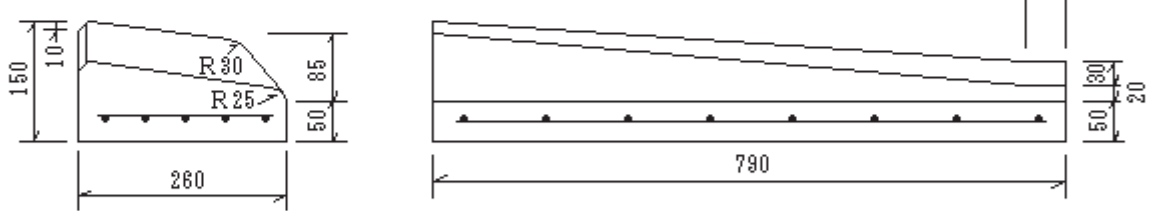
## 2型縁石

(特殊変形 2本摺付)

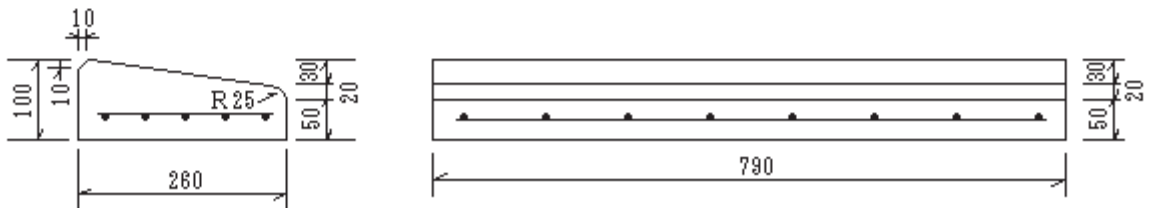
特殊変形A-1(一般車輛用)



特殊変形A-2(一般車輛用)



特殊変形B(一般車輛用)



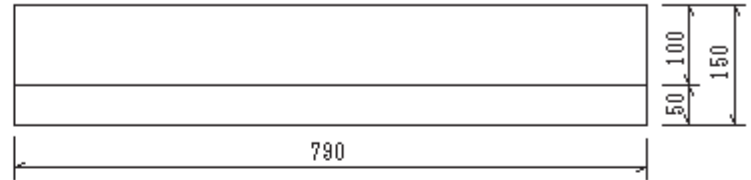
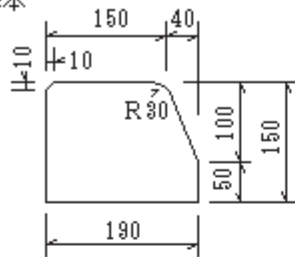
配筋表

呼び名	鉄筋				標準重量 (kg)
	縦筋		横筋		
	径(mm)	本数	径(mm)	本数	
2型縁石特殊変形A-1	—	—	—	—	78
” 特殊変形A-2	6.0	5	6.0	8	53
” 特殊変形B	6.0	5	6.0	8	45

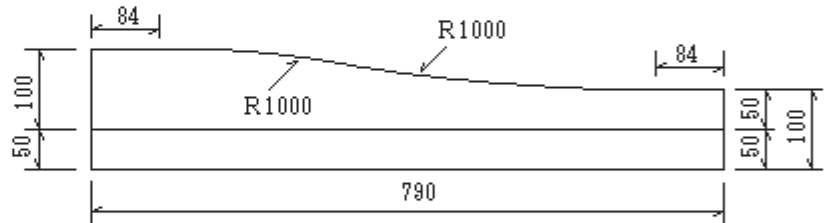
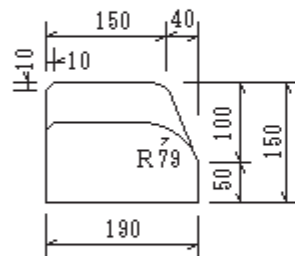
# 3型縁石

(基本・変形)

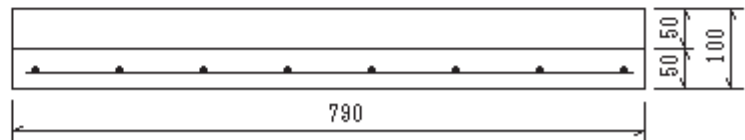
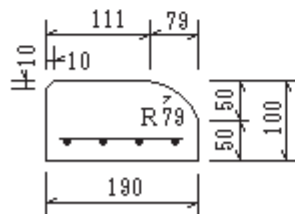
基本



変形A(重車輦用)



変形B(重車輦用)



配筋表

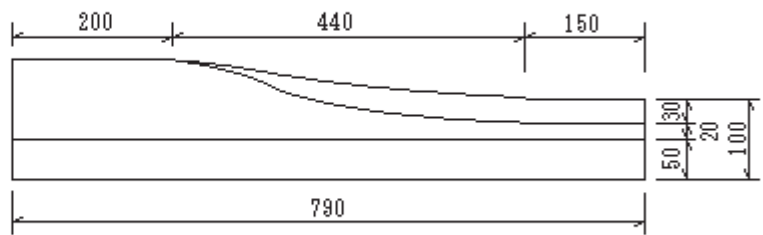
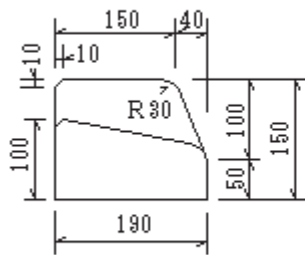
呼び名	鉄筋				標準重量 (kg)
	縦筋		横筋		
	径(mm)	本数	径(mm)	本数	
3型縁石 基本	—	—	—	—	50
〃 変形A	—	—	—	—	41
〃 変形B	6.0	4	6.0	8	36

※3型縁石用ベース P55 参照

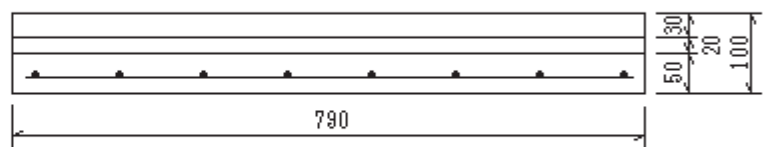
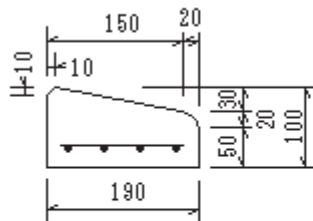
# 3型縁石

(特殊変形)

特殊変形A (一般車輛用)



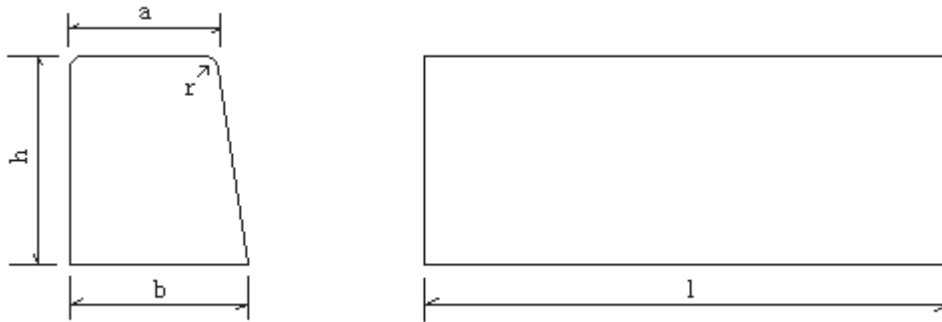
特殊変形B (一般車輛用)



配筋表

呼び名	鉄筋				標準重量 (kg)
	縦筋		横筋		
	径(mm)	本数	径(mm)	本数	
3型縁石特殊変形A	—	—	—	—	34
” 特殊変形B	6.0	4	6.0	8	31

## 片面歩車道境界ブロック



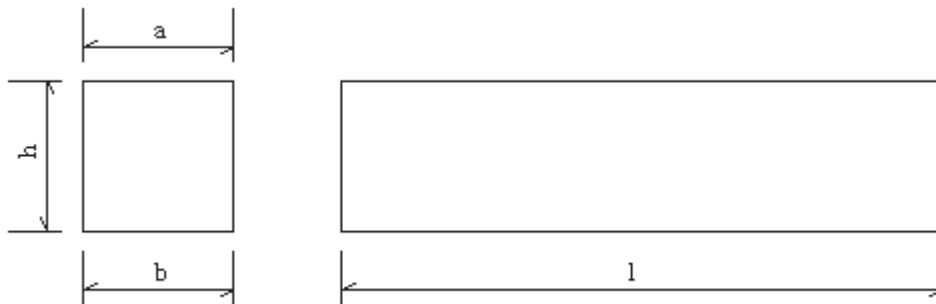
寸 法 表

単位mm

呼び名	寸 法					標準重量 (kg)	
	a	b	h	r	l		
片面歩車道境界 ブロック	A	150	170	200	20	600	46
	※B	180	205	250	30	600	68
	C	180	210	300	30	600	84

※は取扱い商品

## 地先境界ブロック



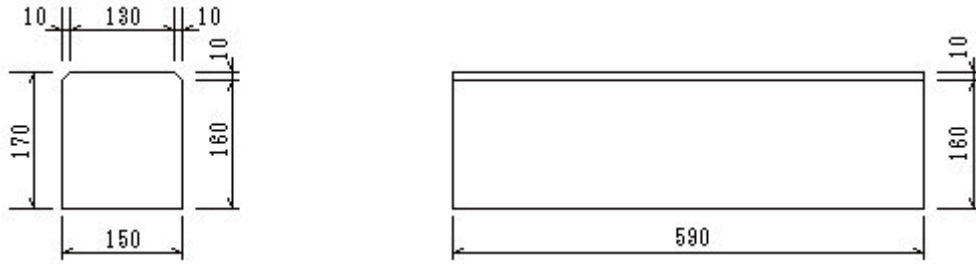
寸 法 表

単位mm

呼び名	寸 法				標準重量 (kg)	
	a	b	h	l		
地先境界 ブロック	A	120	120	120	600	21
	B	150	150	120	600	26
	※C	150	150	150	600	32

※ は取扱い商品

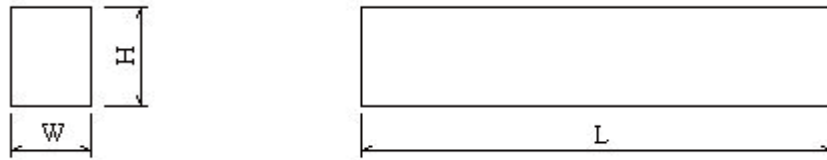
## 歩道舗装止縁石



重量表 単位 kg

呼び名	重量
歩道舗装止縁石	36

## 民地仕切石



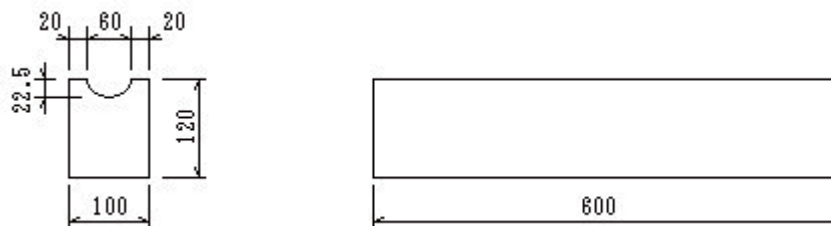
寸法表 単位 mm

呼び名	寸法			標準重量 (kg)
	W	H	L	
民地仕切石 A	100	120	600	17
〃 C	100	200	600	29
〃 D	100	300	600	43
〃 G	120	150	600	26
※仕切石(団地型)	60	100	450	6

※ は取扱い商品

※ 民地仕切石用ベース P55 参照

## 皿型民地仕切石



重量表 単位 kg

呼び名	重量
皿型民地仕切石	15



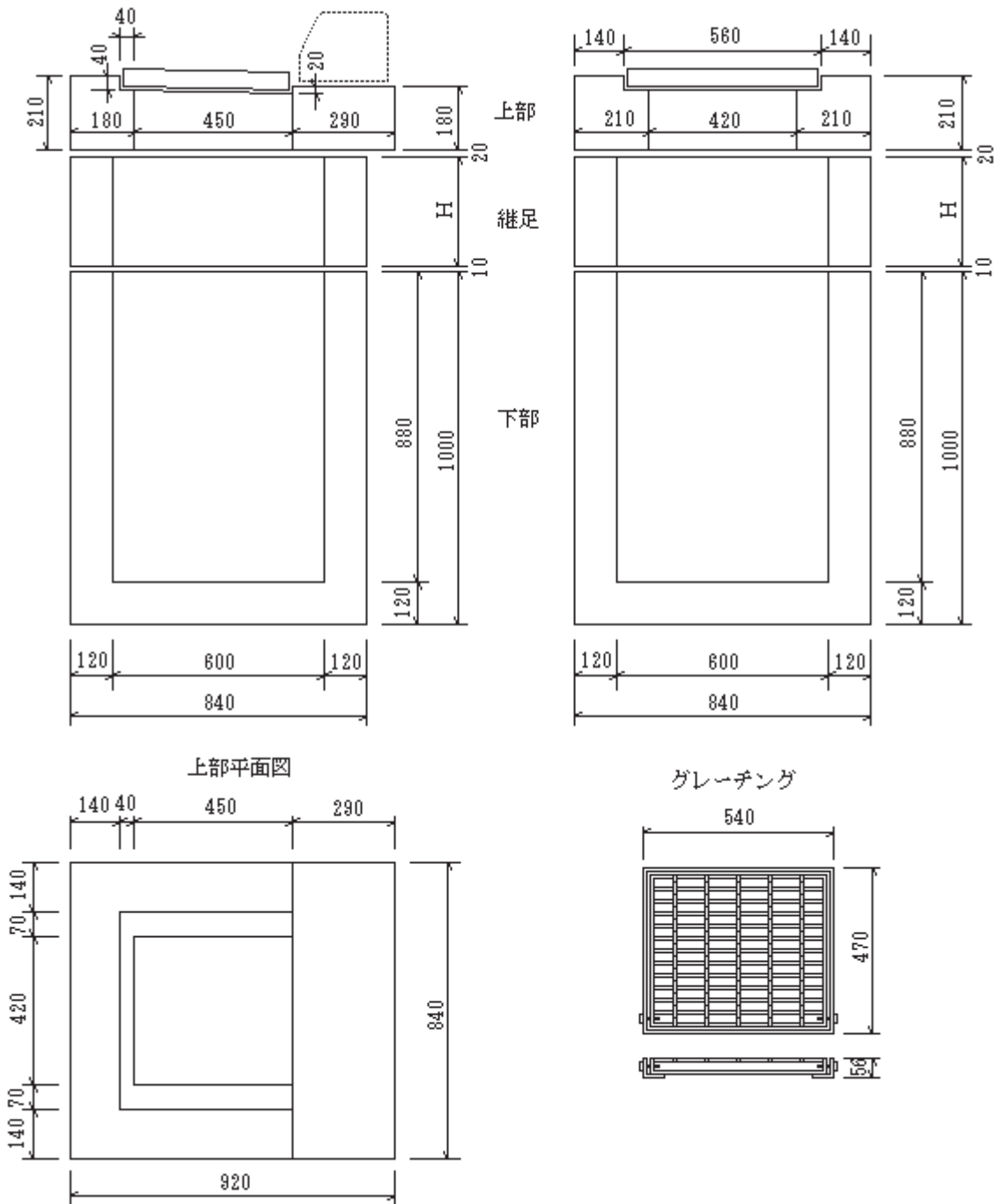
## 3 枴 類

---

S-1	1型雨水枴	26
S-2	2型雨水枴	27
	特殊皿型雨水枴(S-2)	28
	雨水枴I型A	29
	雨水枴I型B	30
	雨水枴II型A	31
	400型集水枴	32
	450型集水枴	33
	500型集水枴	34
	600型集水枴	35
	800型集水枴	36
	角型改良枴300型	37
	角型改良枴450型	38
S-6	1型溜枴	39
S-7	2型溜枴	40
	江別市私設枴	41



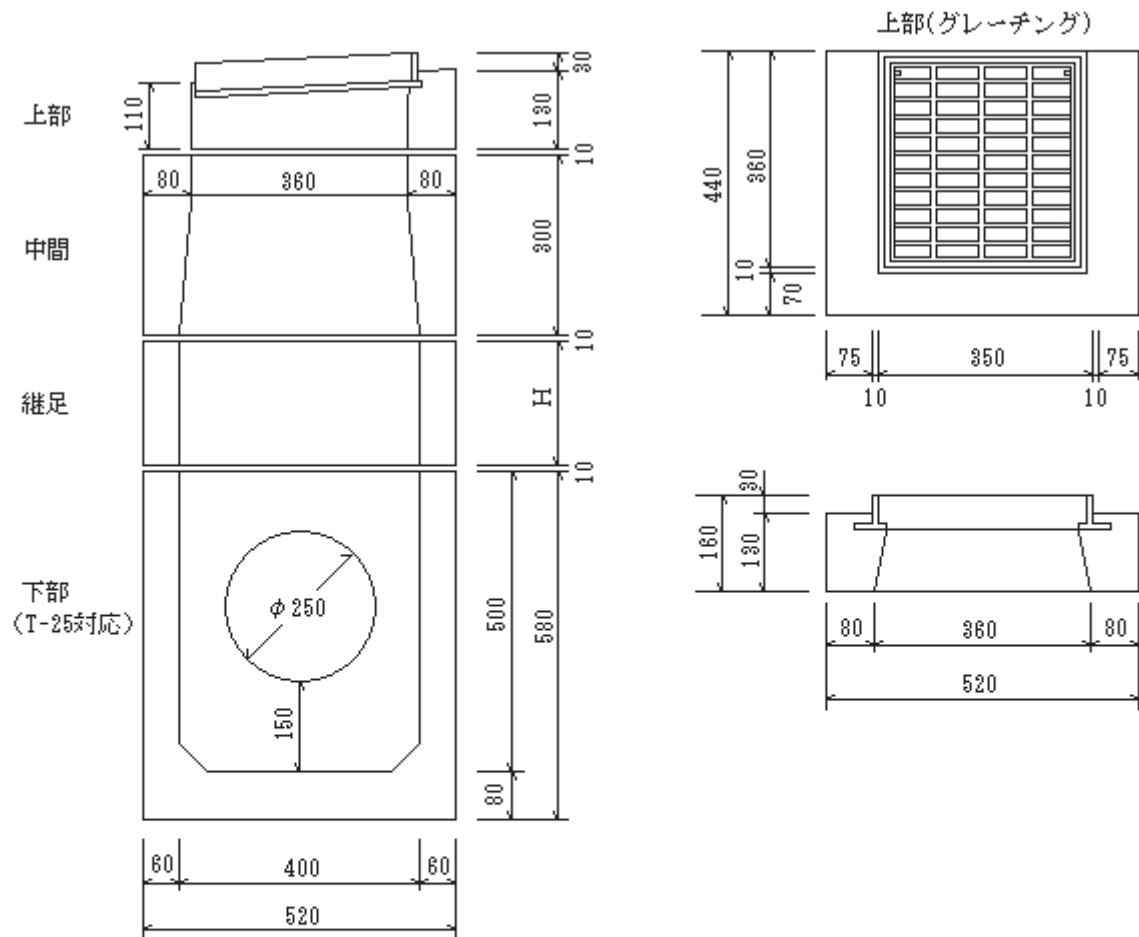
# S-1 1型雨水枡



重量表 単位 kg

呼び名	標準重量
S-1 1型雨水枡 上部	272
" " 継足 H=100	81
" " 下部	938

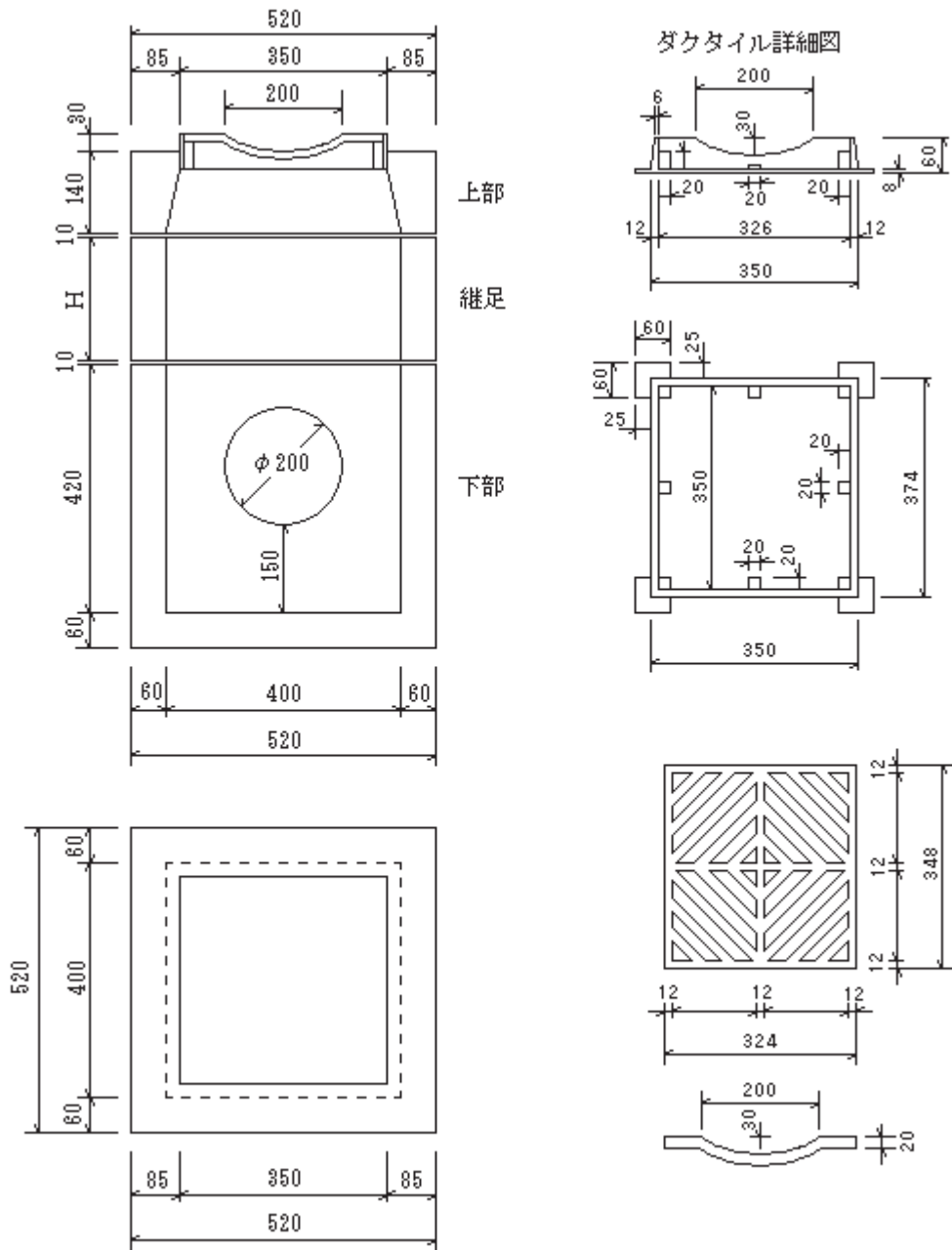
## S-2 2型雨水枥



重量表 単位 kg

呼び名	標準重量
S-2 2型雨水枥 上部	52
” ” 中間部	92
” ” 継足 H=100	27
” ” 下部	184

# 特殊皿型雨水枥 (S-2)

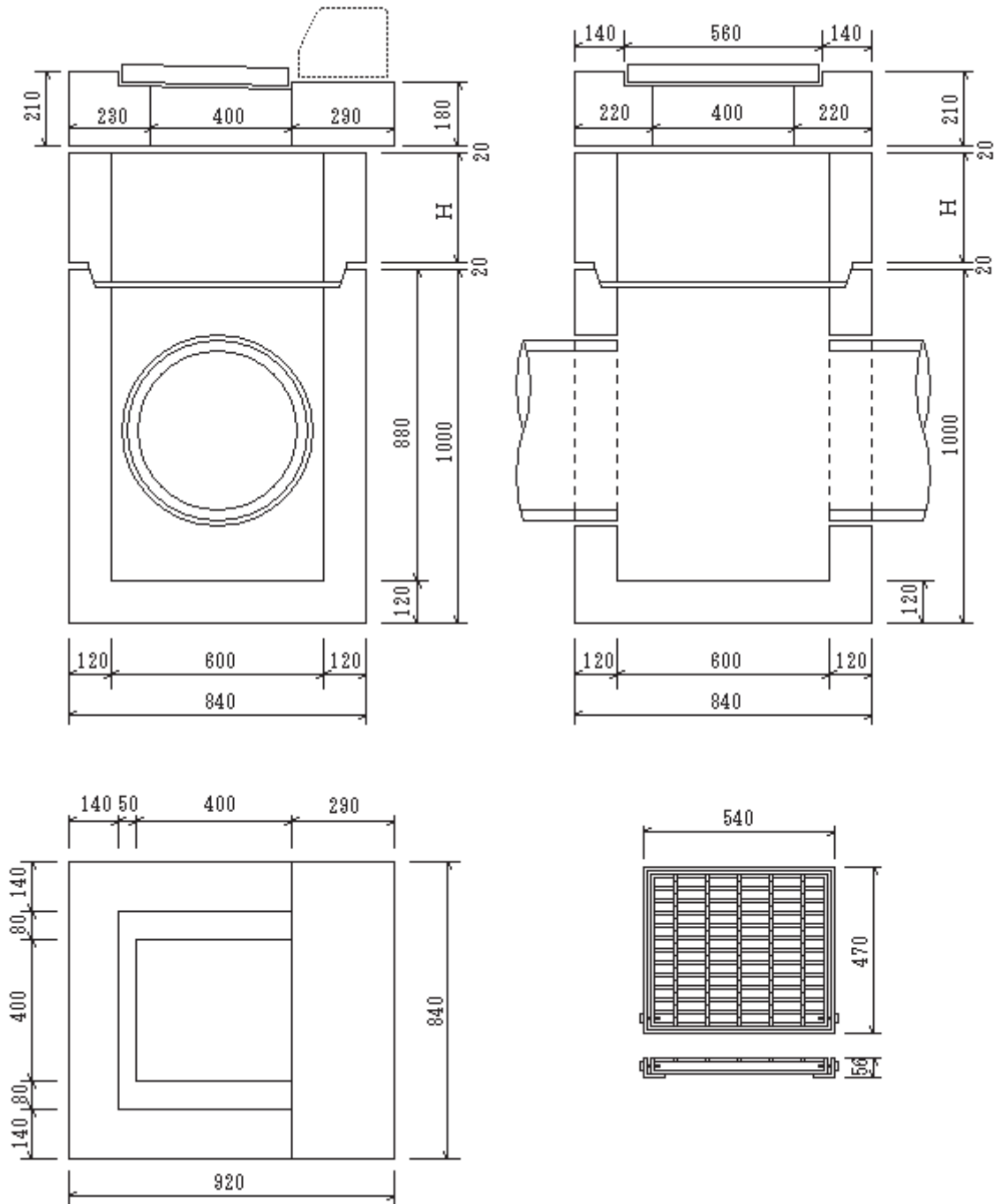


重量表

単位 kg

呼び名	標準重量
特殊皿型雨水枥 S-2 上部(枠埋込)	68
” 継足 H=100	27
” 下部	150

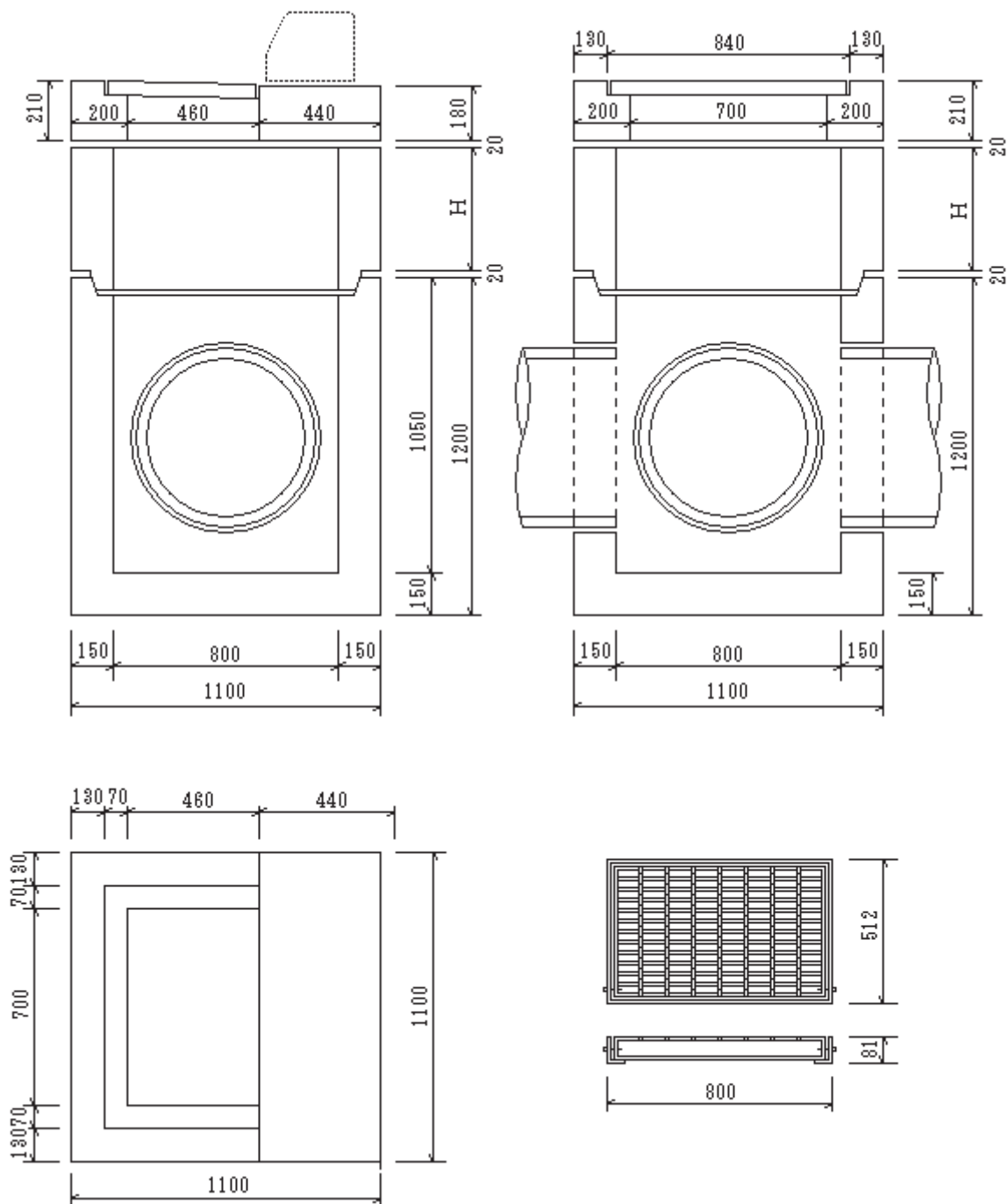
# 雨水枡 1 型 A



重量表 単位 kg

呼び名	標準重量
雨水枡 1 型 A 上部	286
” ” 継足 H=100	102
” ” 下部	932

# 雨水枡 1 型 B

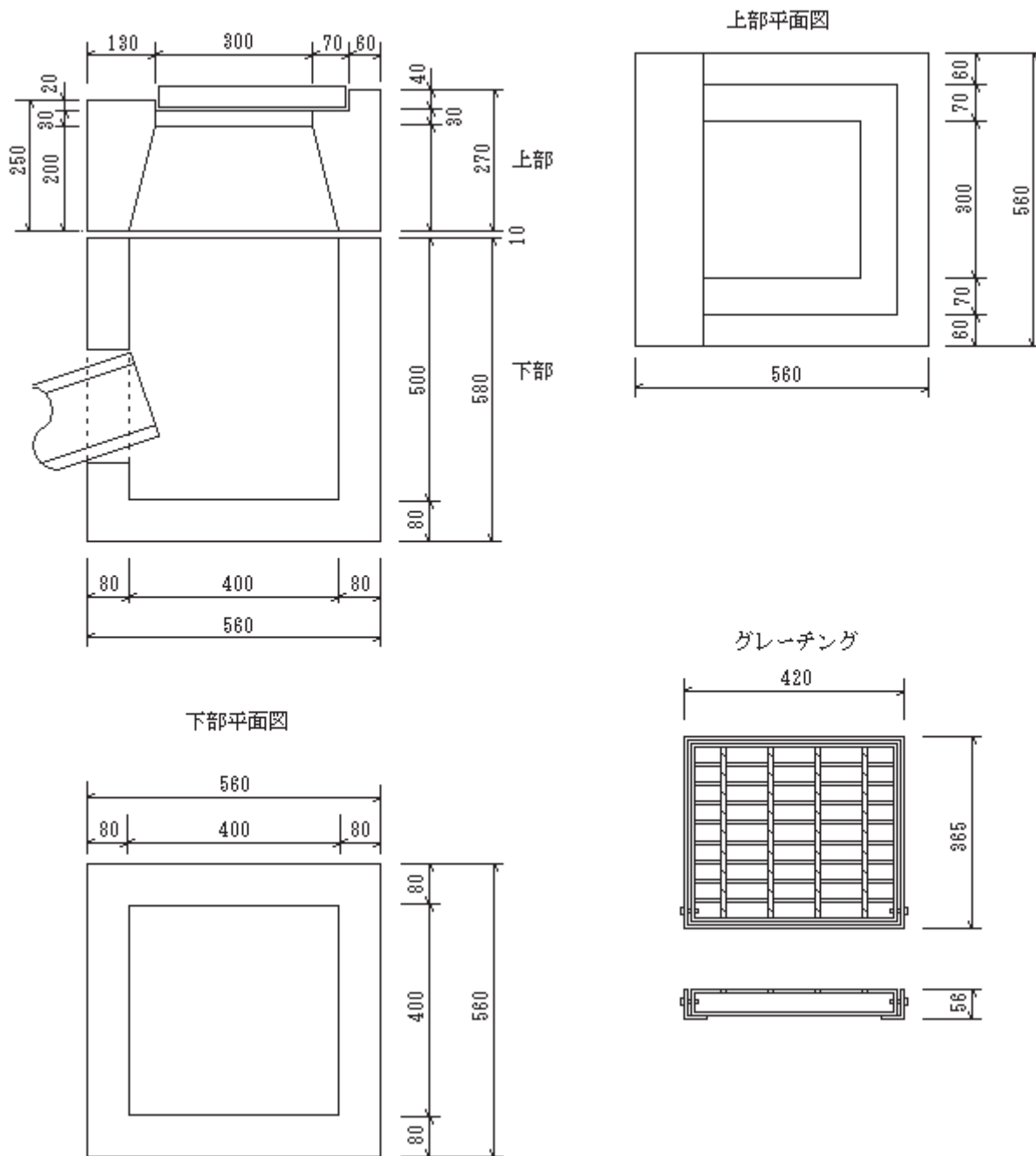


重量表 単位 kg

呼び名	標準重量
※ 雨水枡 1 型 B 上部	412
"    "    継足 H=100	169
"    "    下部	1722

※は取扱い商品

# 雨水枡Ⅱ型A

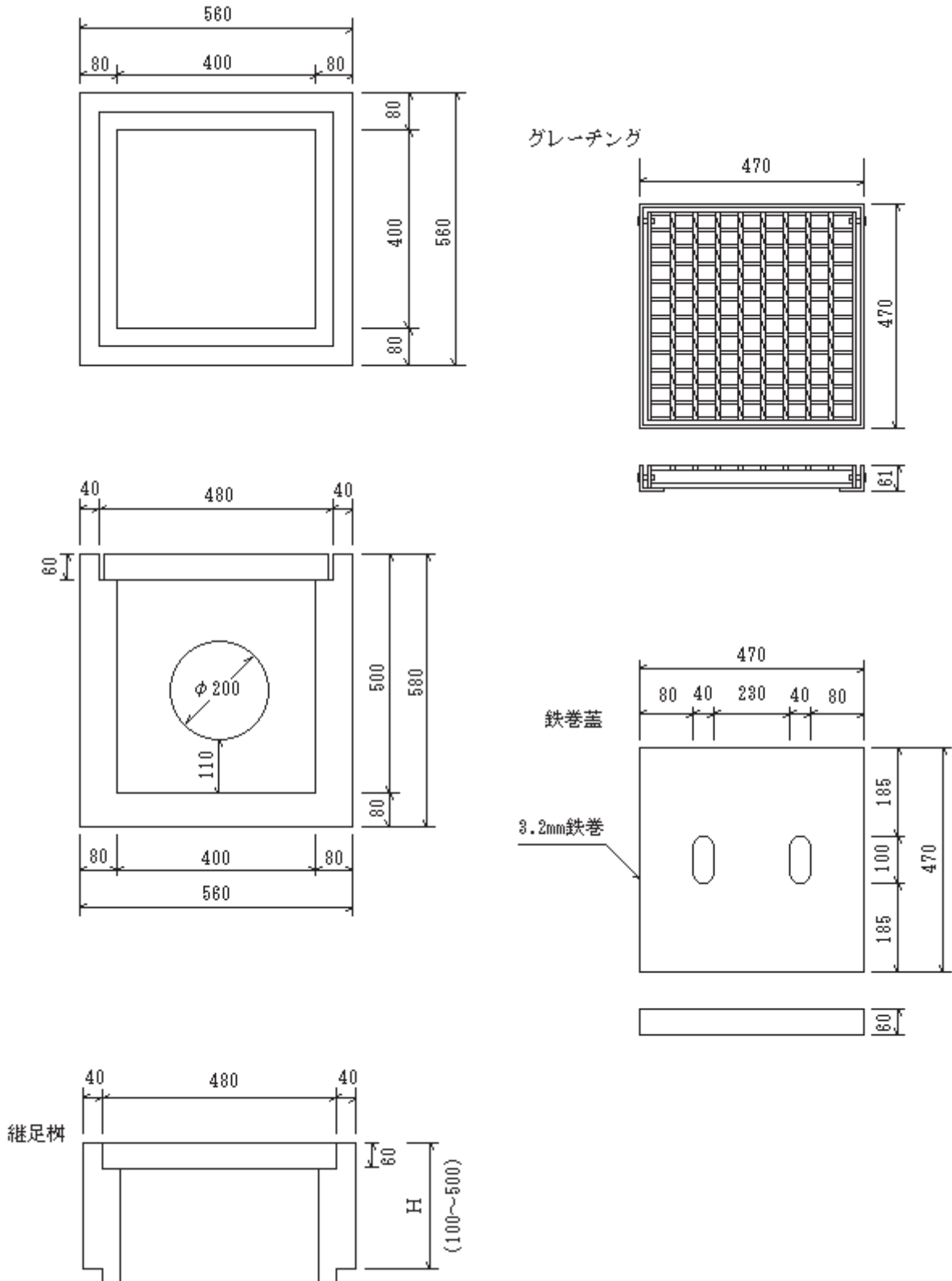


重量表 単位 kg

呼び名	標準重量
雨水枡Ⅱ型A 上部	116
” ” 下部	236



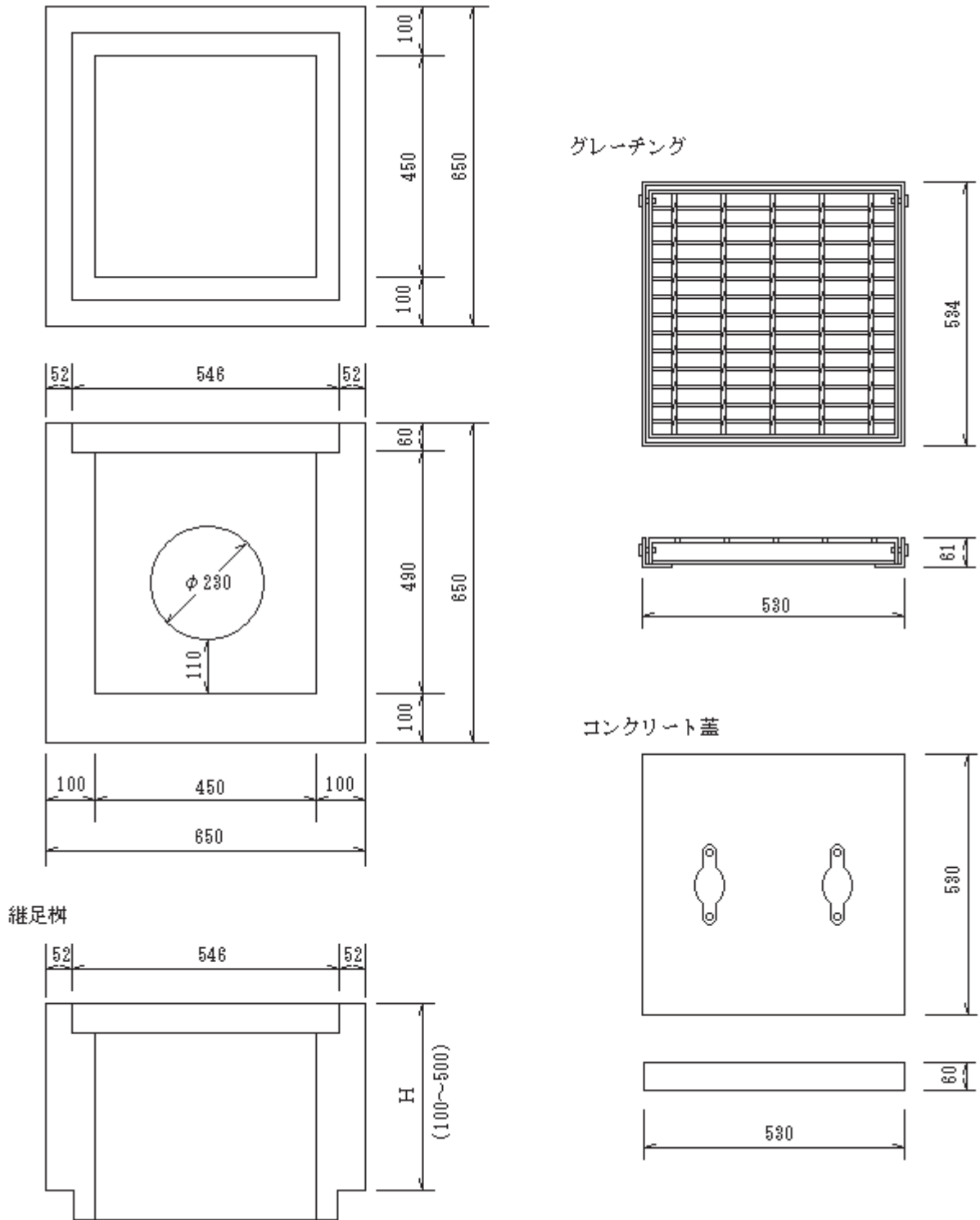
# 400型集水枳



重量表 単位 kg

呼び名	標準重量(kg)
400型集水枳	236
〃 継足 H=100	38
〃 鉄巻コンクリート蓋	32

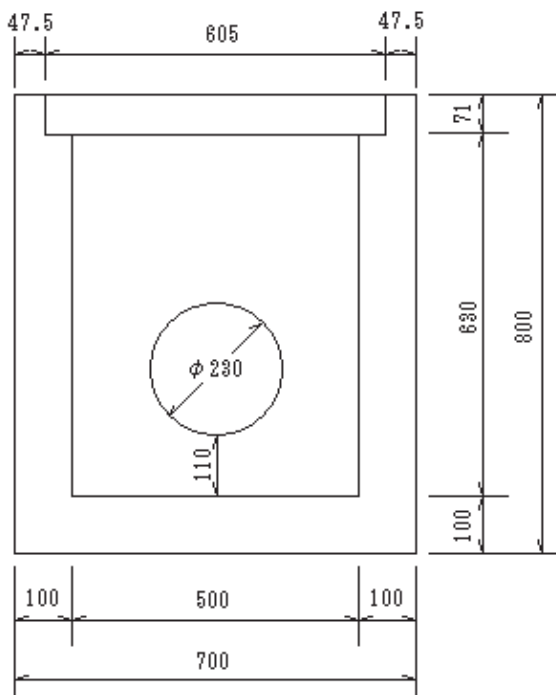
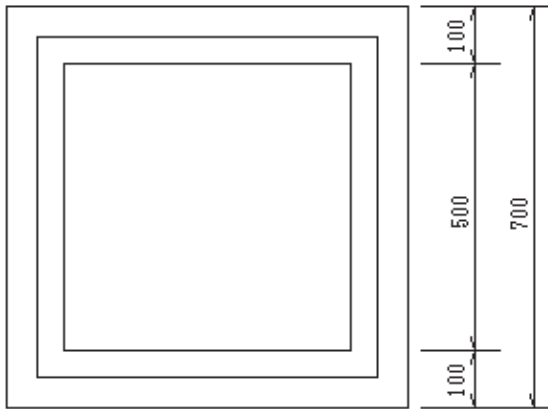
# 450型集水枳



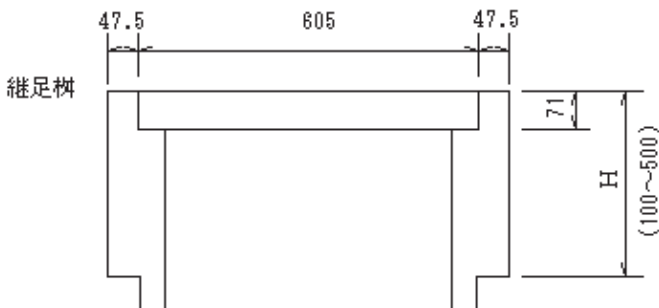
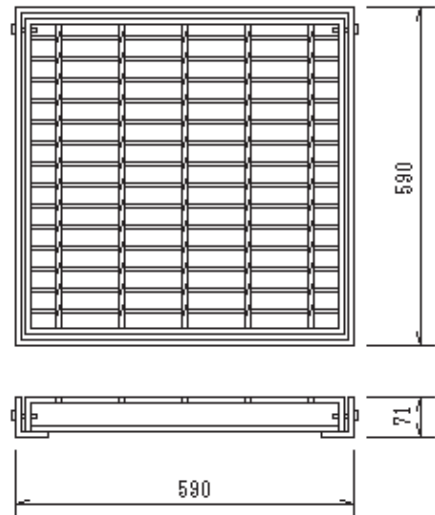
重量表 単位 kg

呼び名	標準重量
450型集水枳	400
〃 継足H=100	55
〃 コンクリート蓋	42

# 500型集水枳



グレーチング

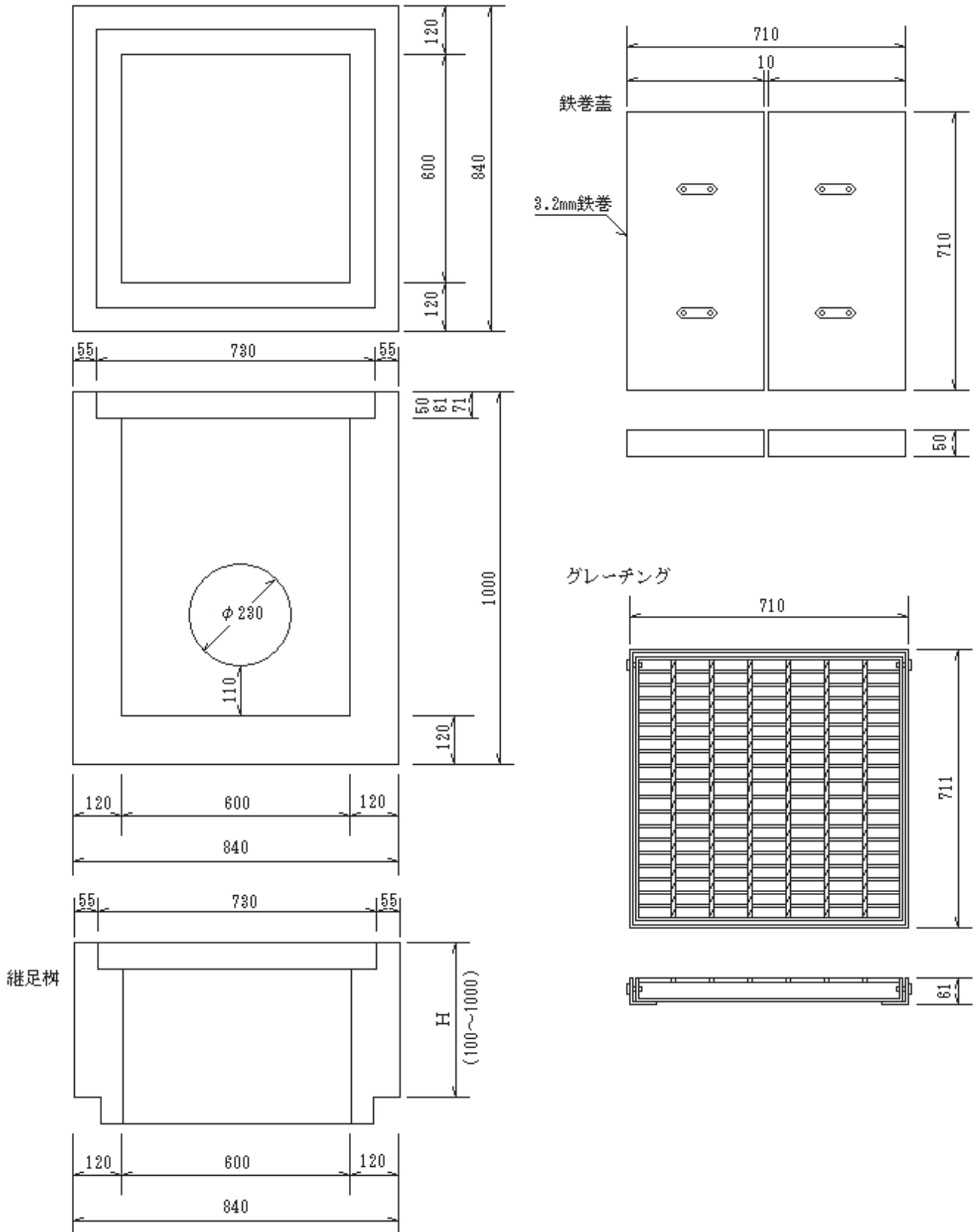


継足枳

重量表 単位 kg

呼び名	標準重量
500型集水枳	462
〃 継足 H=100	58

# 600型集水枡

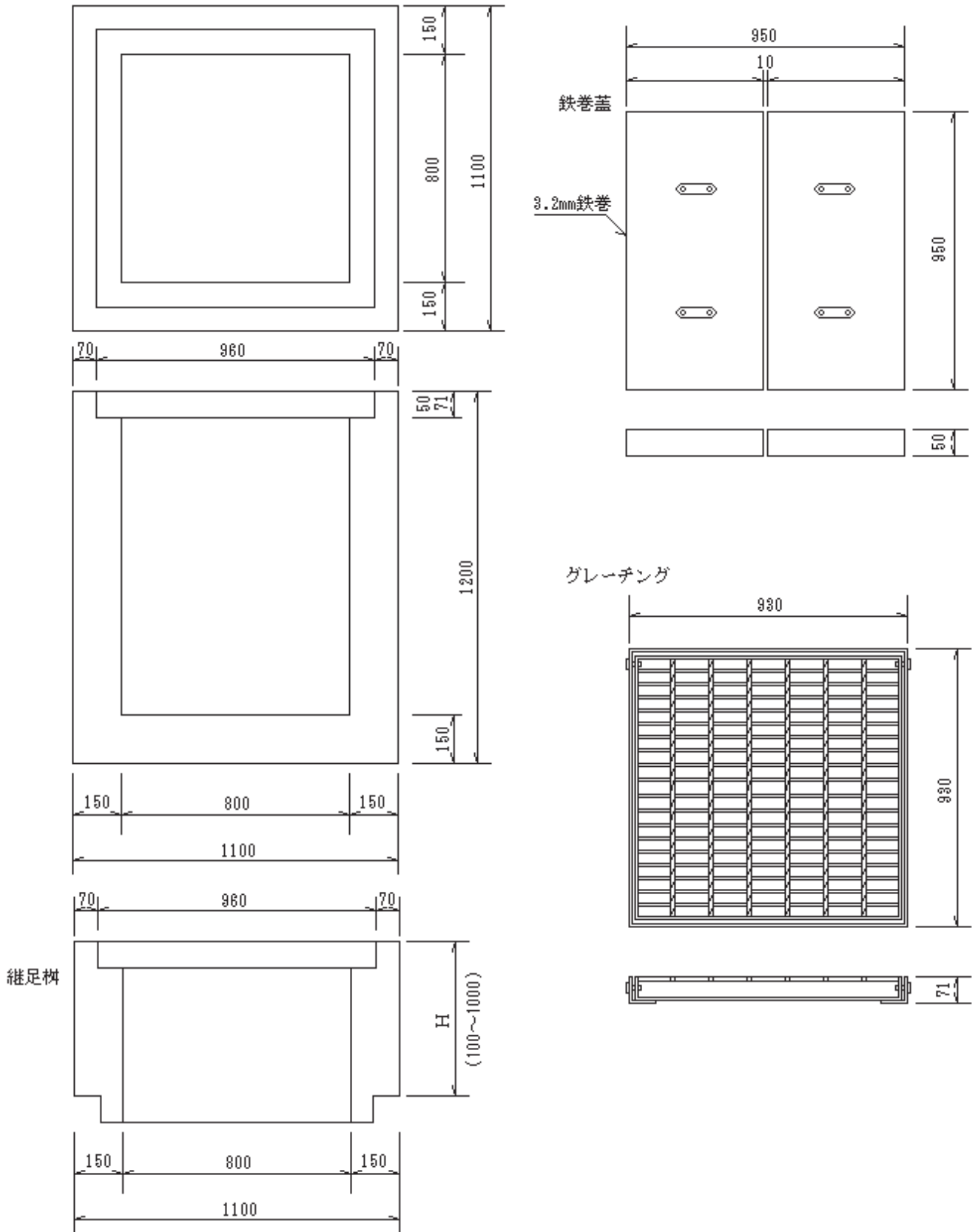


重量表

単位 kg

呼び名	標準重量
600型集水枡	932
〃 継足 H=100	102
〃 鉄巻コンクリート蓋 (2枚組)	62

# 800型集水枡

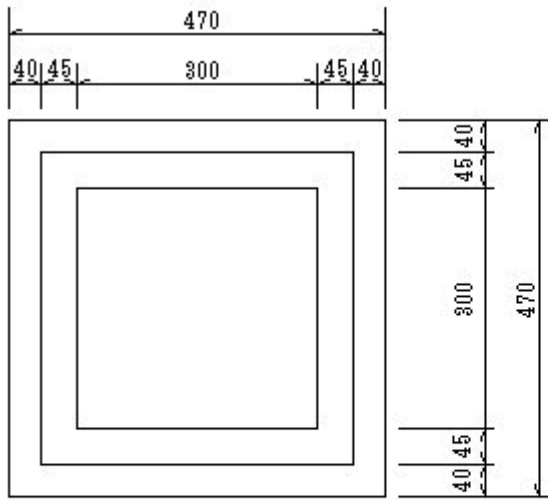


重量表

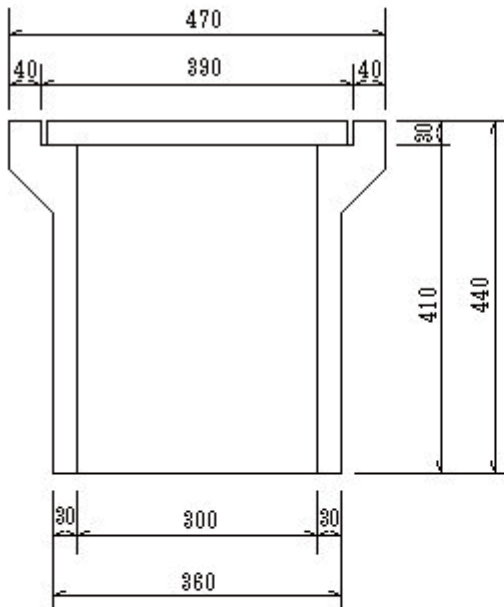
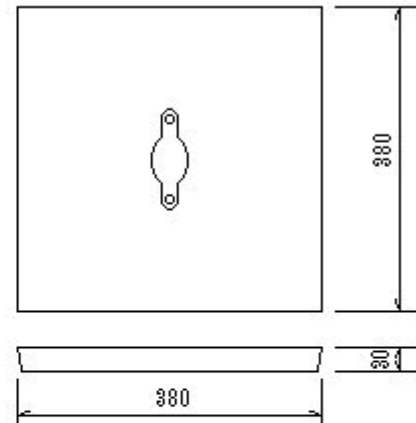
単位 kg

呼び名	標準重量
800型集水枡	1722
〃 継足 H=100	169
〃 鉄巻コンクリート蓋 (2枚組)	108

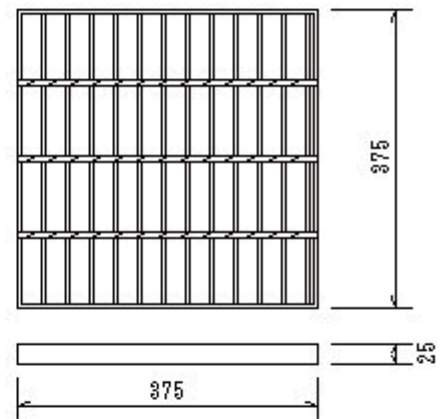
# 角型改良柵 300型



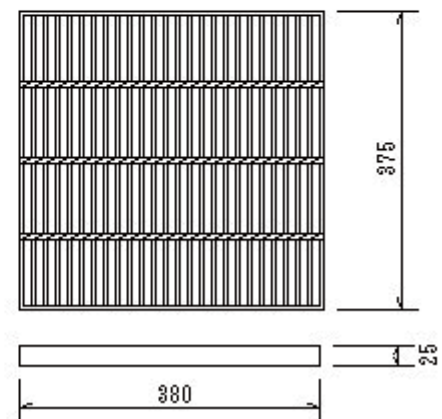
コンクリート蓋



グレーチング(普通目)



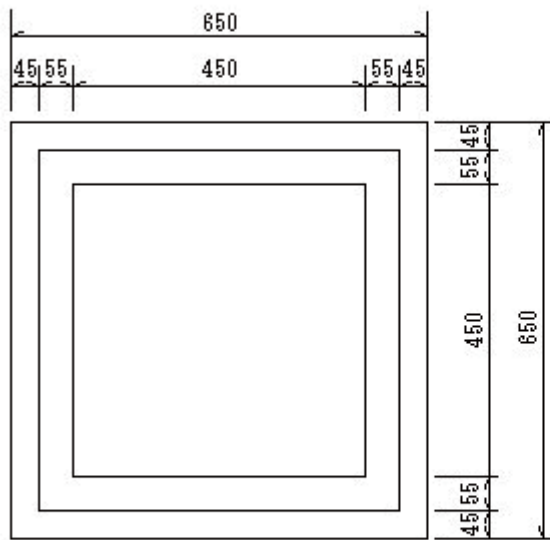
グレーチング(細目)



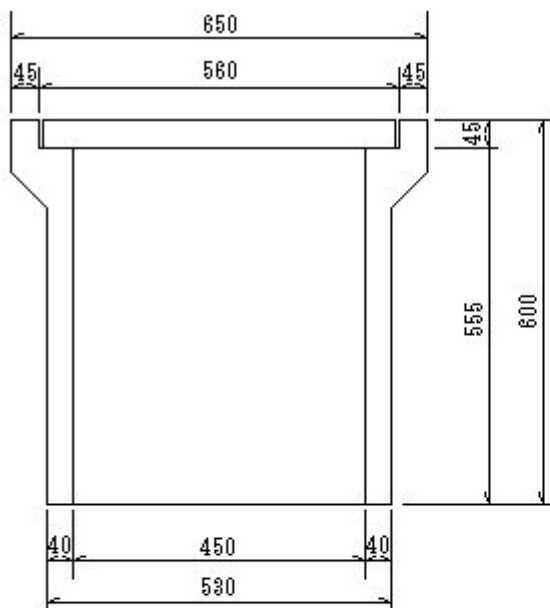
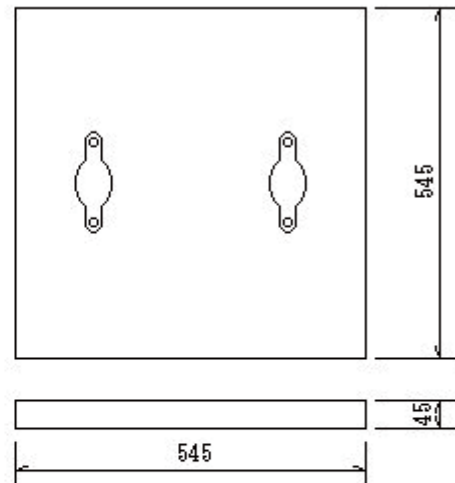
重量表 単位 kg

呼び名	標準重量
角型改良柵 300型	50
〃 コンクリート蓋	10

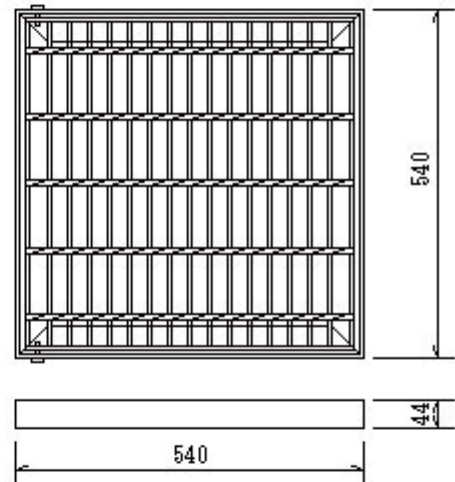
# 角型改良柵450型



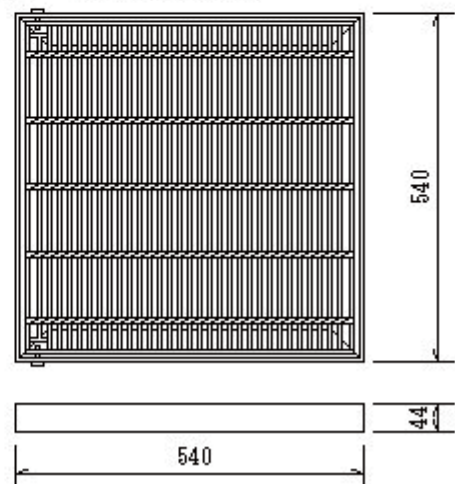
コンクリート蓋



グレーチング枠付(普通目)



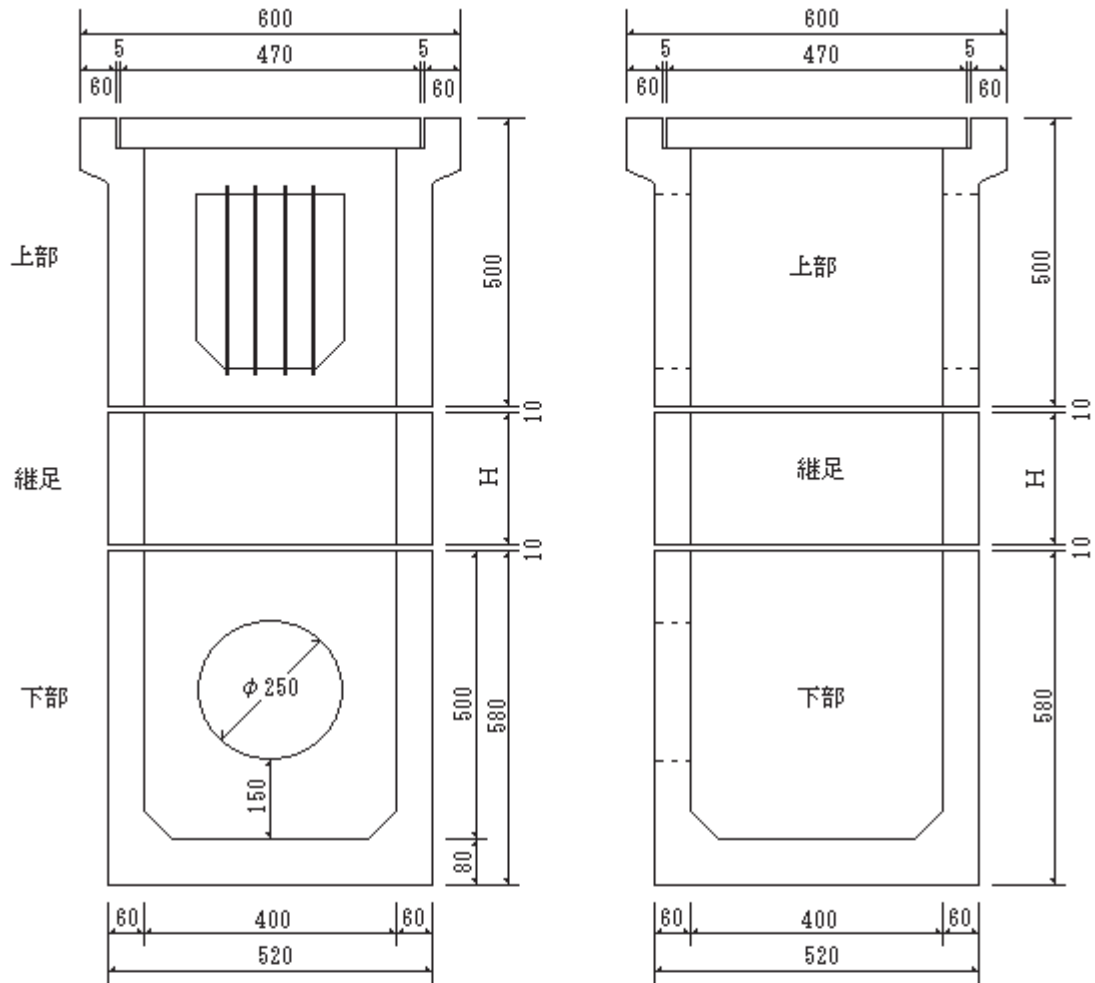
グレーチング枠付(細目)



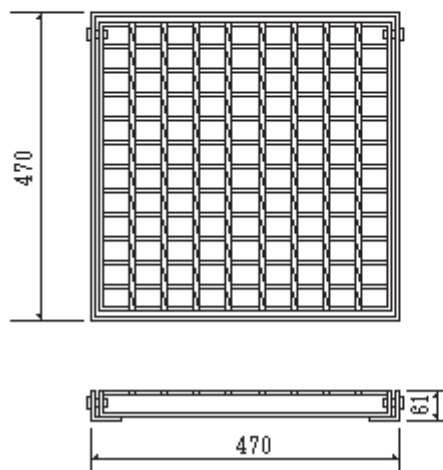
重量表 単位 kg

呼び名	標準重量
角型改良柵450型	137
〃 コンクリート蓋	32

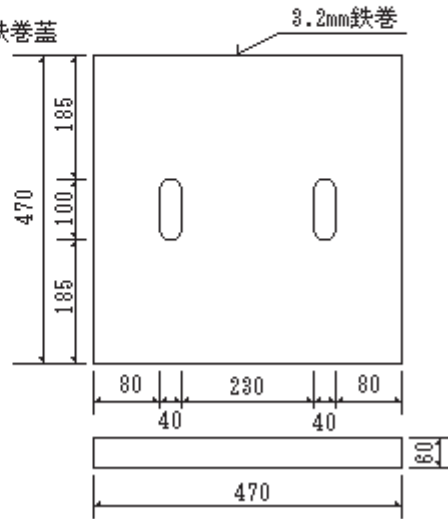
# S-6 1型溜桝 (札幌市規格)



グレーチング



鉄巻蓋

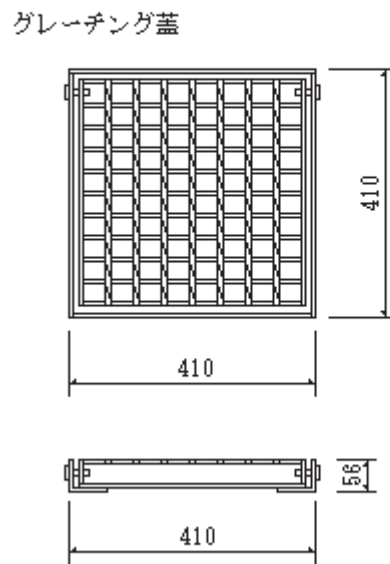
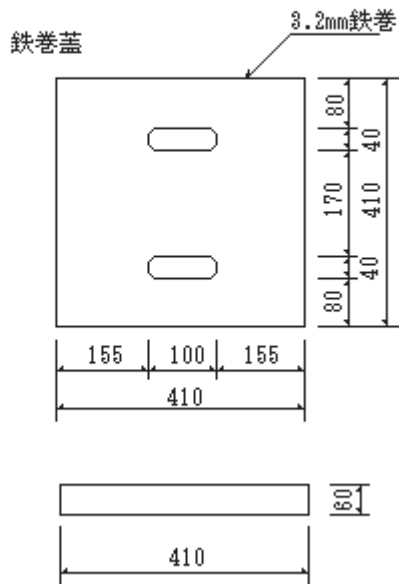
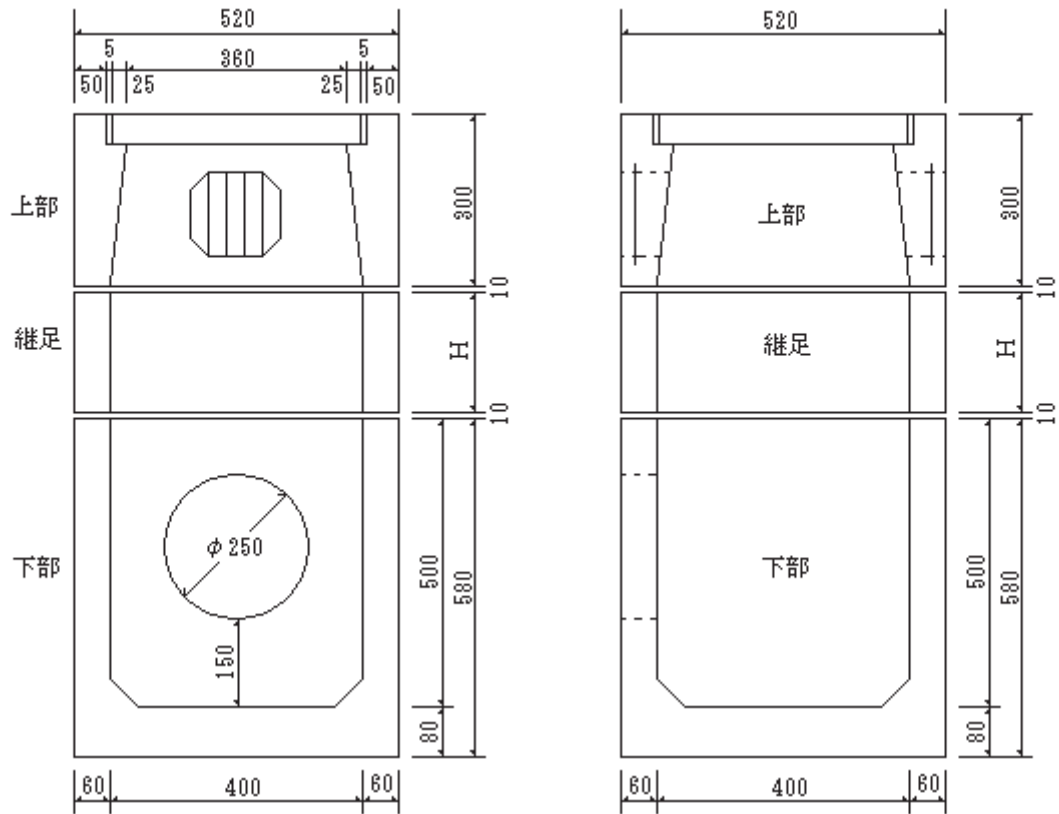


重量表 単位 kg

呼び名	標準重量
S-6 1型溜桝 上部	131
" " 継足 H=100	27
" " 下部	184
" " 鉄巻コンクリート蓋	32



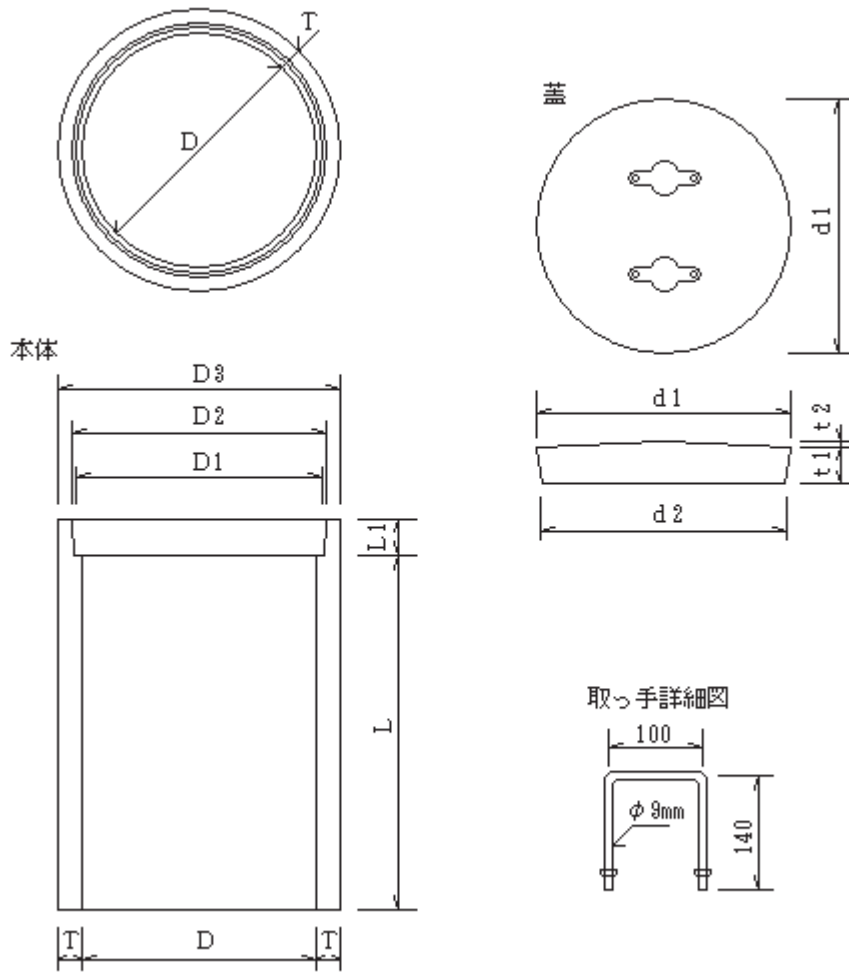
## S-7 2型溜桝 (札幌市規格)



重量表 単位 kg

呼 び 名	標準重量
S-7 2型溜桝 上部	96
" " 継足 H=100	27
" " 下部	184
" " 鉄巻コンクリート蓋	23

# 江別市私設柵



本体寸法表

単位mm

呼び名	D	T	L	D1	D2	D3	L1	標準重量 (kg)
300	300	40	600	324	330	380	50	65
400	400	40	640	424	430	480	60	90
450	450	45	600	472	486	540	80	112
600	600	62	600	630	648	724	80	208

蓋寸法表

単位mm

呼び名	d1	d2	t1	t2	取手 使用数	標準重量 (kg)
300用	324	318	50	10	1	9
400用	424	418	60	10	2	20
450用	480	468	80	10	2	35
600用	642	626	80	10	2	62

## 4 フェンス・公園用ブロック

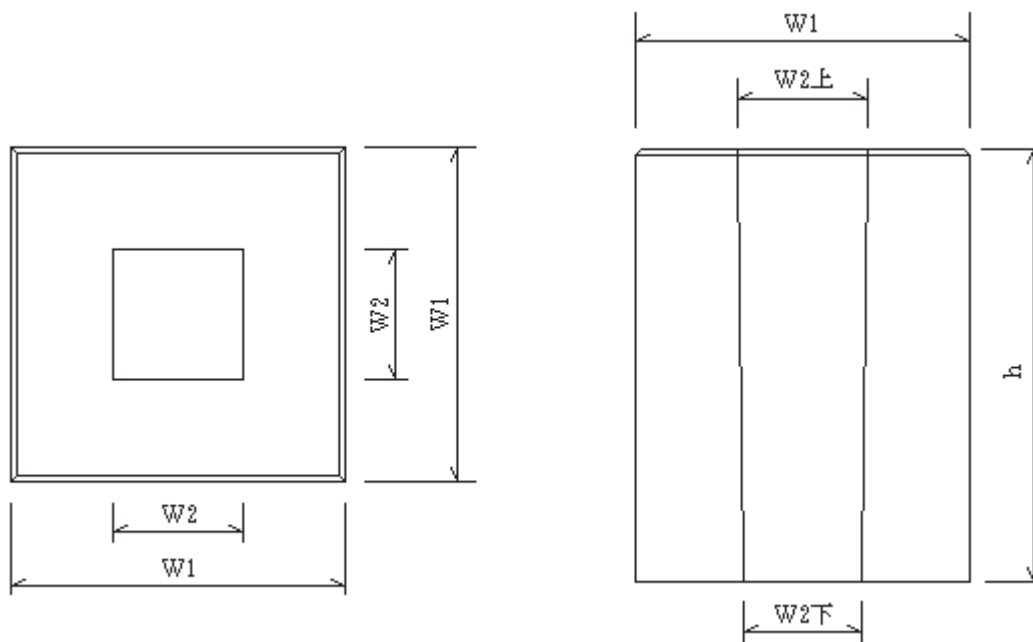
---

フェンスブロック .....	42
公園用ブロック（正方形） .....	43
公園用ブロック（長方形） .....	44
公園用ブロックベース板（正方形） .....	45
公園用ブロックベース板（長方形） .....	46





# フェンスブロック

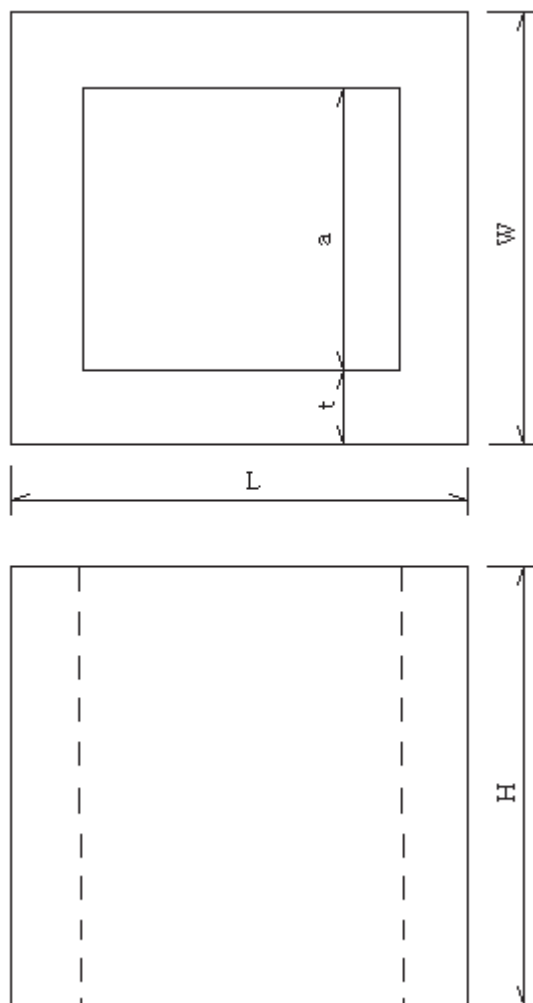


寸 法 表

単位mm

呼び名	W 1	W 2 上	W 2 下	h	標準重量
200×200×450	200	120	105	450	34
200×200×500	200	120	103	500	37
200×200×600	200	120	100	600	45
300×300×300	300	150	142	300	52
300×300×400	300	150	140	400	69
300×300×500	300	150	137	500	86
300×300×600	300	150	135	600	104
400×400×400	400	170	160	400	125
400×400×500	400	170	155	500	156
400×400×600	400	170	150	600	187

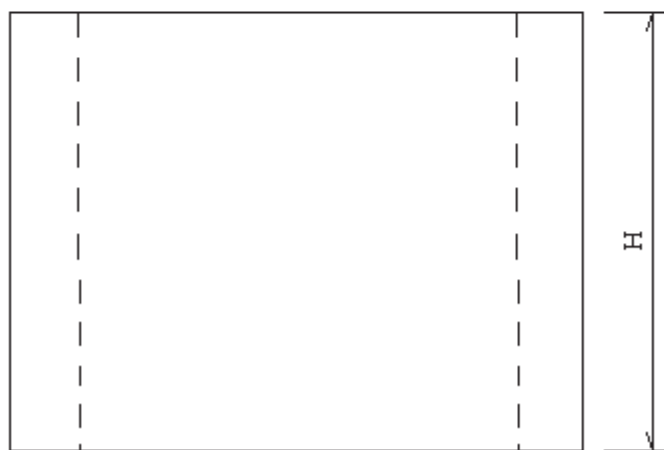
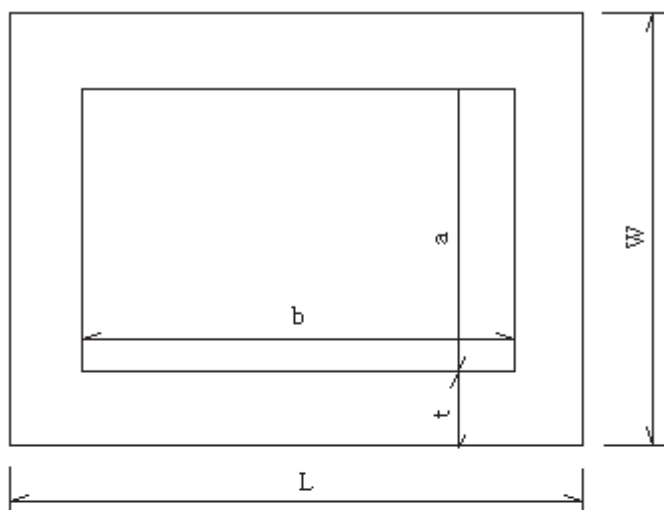
## 公園用ブロック（正方形タイプ）



寸 法 表

製品 No	呼 び 名	寸 法(mm)				標準重量 (kg)	肉 厚 t(mm)	対応ベース
		W	L	H	a			
0	300×300×250	300	300	250	150	40	75	400×400×50
1	300×300×300	300	300	300	150	48	75	
2	300×300×550	300	300	550	150	87	75	
3	400×400×300	400	400	300	280	58	60	500×500×50
4	400×400×350	400	400	350	280	67	60	
5	400×400×450	400	400	450	280	86	60	
6	400×400×550	400	400	550	280	105	60	
7	400×400×650	400	400	650	280	125	60	
8	500×500×300	500	500	300	380	74	60	600×600×50
9	500×500×500	500	500	500	380	124	60	
10	500×500×550	500	500	550	380	136	60	
11	600×600×550	600	600	550	440	215	80	700×700×50
12	600×600×650	600	600	650	440	254	80	
13	600×600×700	650	650	700	440	274	80	
14	650×650×550	650	650	550	490	236	80	850×850×50
15	700×700×650	700	700	650	540	303	80	
16	750×750×550	750	750	550	590	277	80	
17	800×800×750	800	800	750	640	406	80	900×900×50

## 公園用ブロック（長方形タイプ）

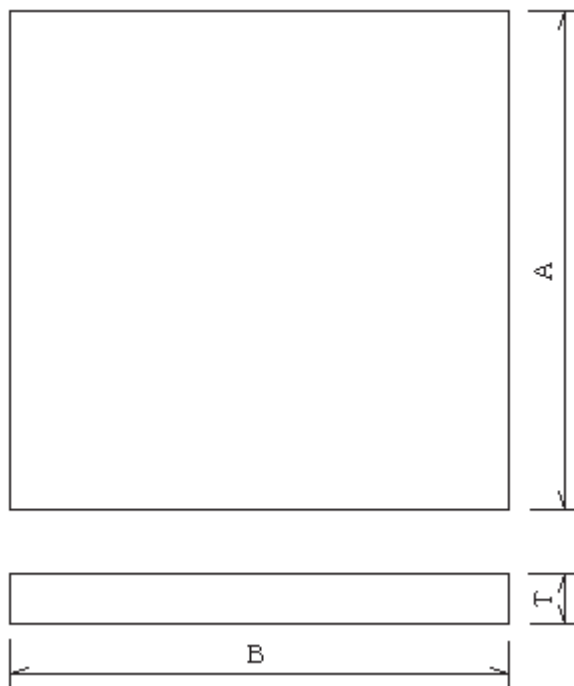


寸 法 表

製品 No	呼 び 名	寸 法 (mm)					標準重量 (kg)	肉 厚 t(mm)	対応ベース
		W	L	H	a	b			
18	300×500×350	300	500	350	180	380	67	60	400×600×50
19	300×600×250	300	600	250	180	480	55	60	400×800×50
20	300×700×350	300	700	350	180	580	87	60	
21	300×400×500	300	400	500	180	280	82	60	400×600×50
22	300×500×500	300	500	500	180	380	96	60	
23	300×500×550	300	500	550	180	380	105	60	
24	400×600×550	400	600	550	280	480	136	60	500×1000×50
25	400×900×650	400	900	650	240	740	279	80	
26	500×1000×500	500	1000	500	340	840	252	80	600×1100×50
27	500×700×550	500	700	550	340	540	215	80	600×900×50
28	500×800×550	500	800	550	340	640	236	80	600×1100×50
29	600×800×550	600	800	550	440	640	256	80	700×1000×50
30	600×900×550	600	900	550	440	740	277	80	
31	250×650×250	250	650	250	130	530	55	60	350×750×50
33	500×700×250	500	700	250	340	540	98	80	600×900×50

# 公園用ブロックベース板

(正方形タイプ)



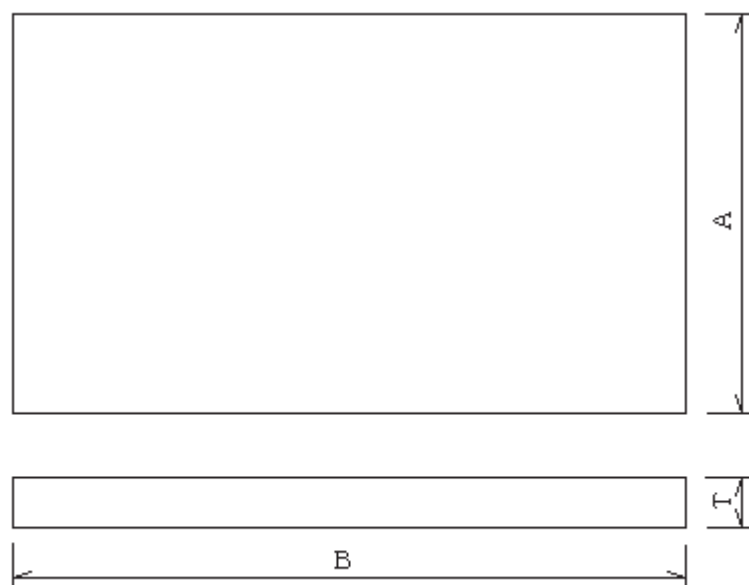
寸 法 表

名 称	規 格	寸 法 (mm)			重量 (kg)
		A	B	T	
公園用ブロックベース板	400×400×50	400	400	50	19
公園用ブロックベース板	500×500×50	500	500	50	29
公園用ブロックベース板	600×600×50	600	600	50	42
公園用ブロックベース板	700×700×50	700	700	50	58
公園用ブロックベース板	850×850×50	850	850	50	85
公園用ブロックベース板	900×900×50	900	900	50	95



# 公園用ブロックベース板

(長方形タイプ)



寸 法 表

名 称	規 格	寸 法 (mm)			重 量 (kg)
		A	B	T	
公園用ブロックベース板	400×600×50	400	600	50	28
公園用ブロックベース板	400×800×50	400	800	50	38
公園用ブロックベース板	500×1000×50	500	1000	50	59
公園用ブロックベース板	600×1100×50	600	1100	50	78
公園用ブロックベース板	600×900×50	600	900	50	63
公園用ブロックベース板	700×1000×50	700	1000	50	82
公園用ブロックベース板	350×750×50	350	750	50	31



## 5 L型土止めブロック

---

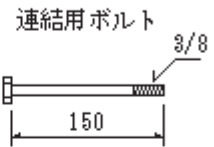
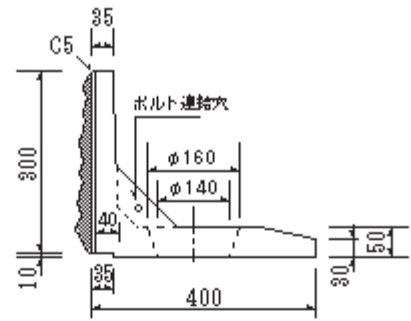
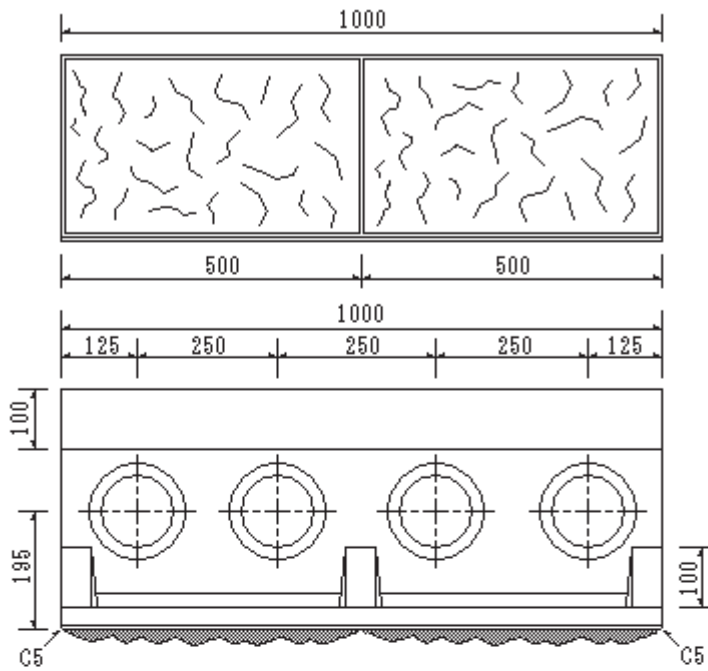
L型土止めブロックH=300 (化粧タイプ) .....	47
L型土止めブロックH=300 (フラットタイプ) .....	48
L型土止めブロックH=500 .....	49



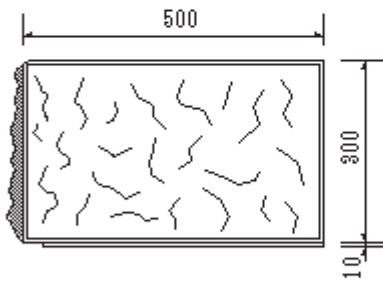


# L型土止めブロック H=300 (化粧タイプ)

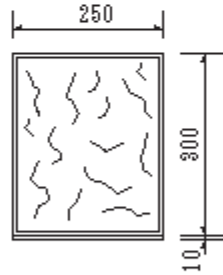
基本 L=1000



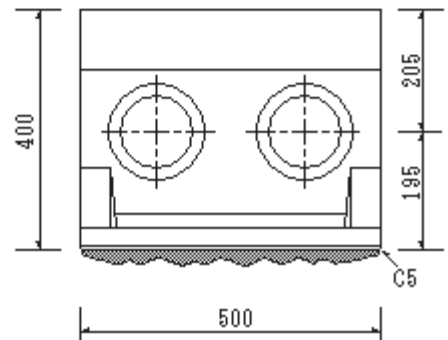
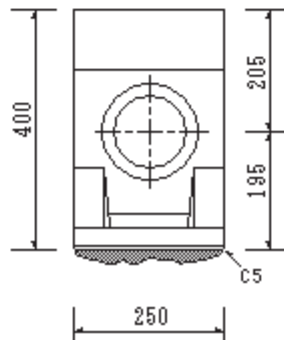
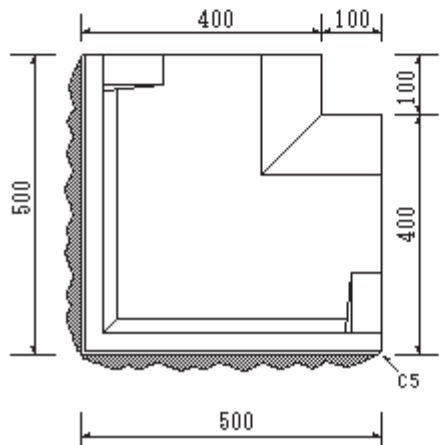
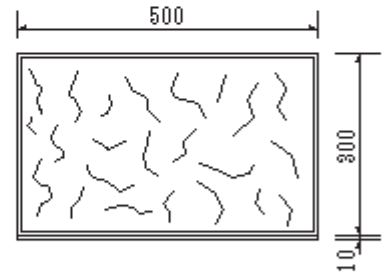
コーナー



調整用(1/4) L=250



半切(1/2) L=500

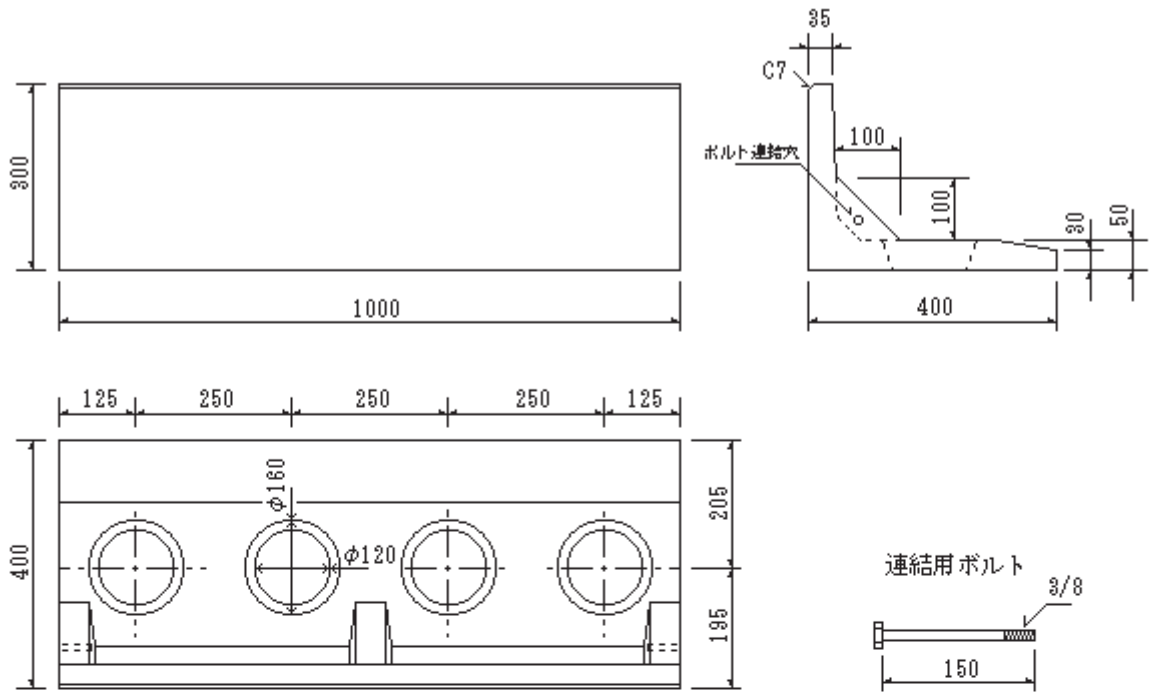


重量表 単位 kg

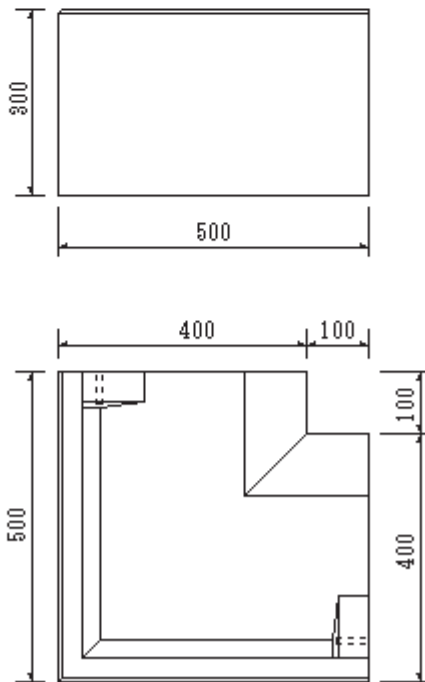
呼び名	標準重量
基本	65
コーナー	50
1/2	33
1/4	17

# L型土止めブロック H=300 (フラットタイプ)

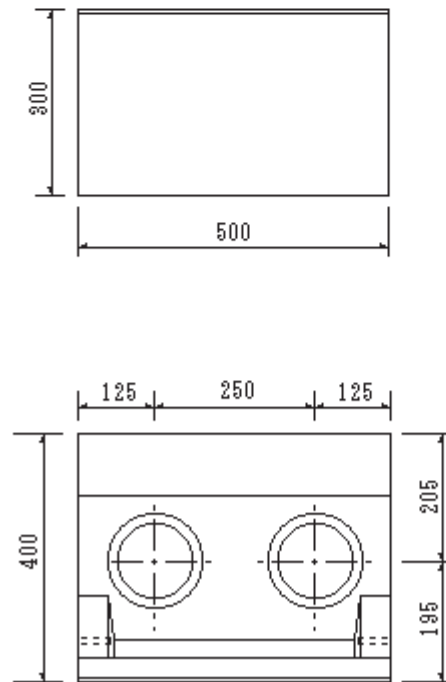
基本L=1000



コーナー



半切(1/2) L=500

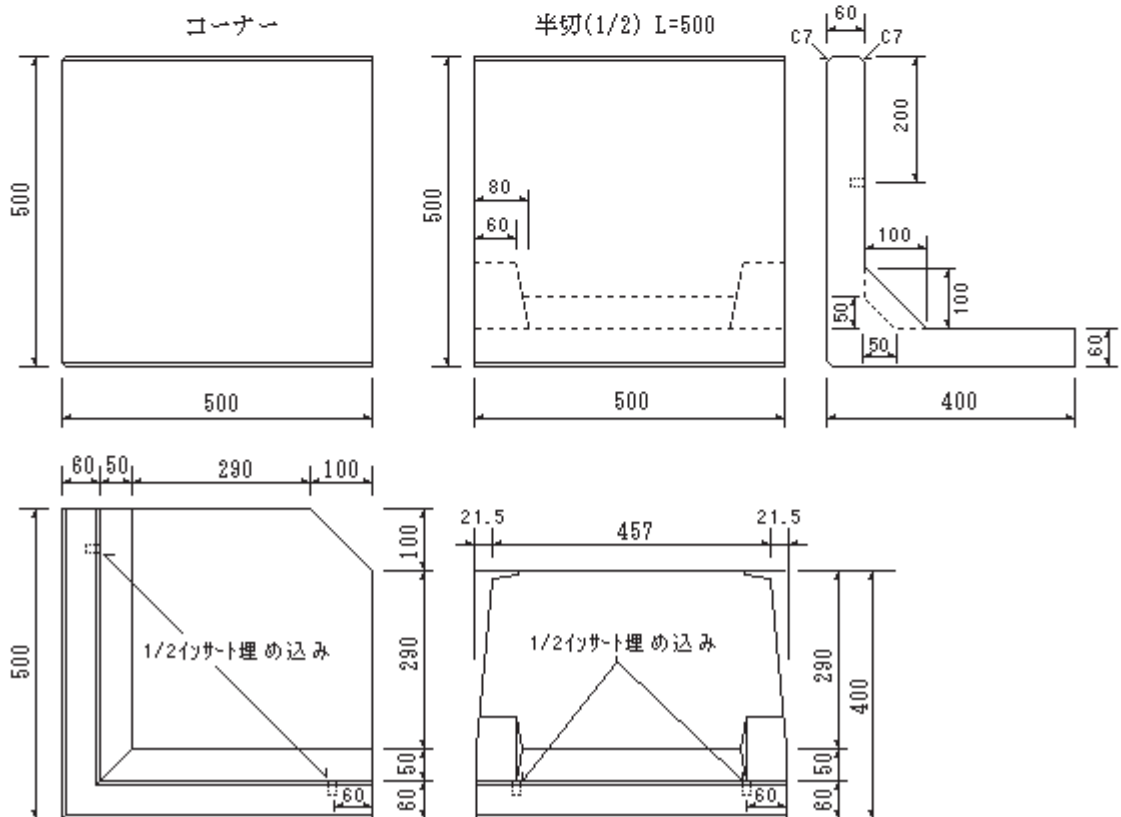
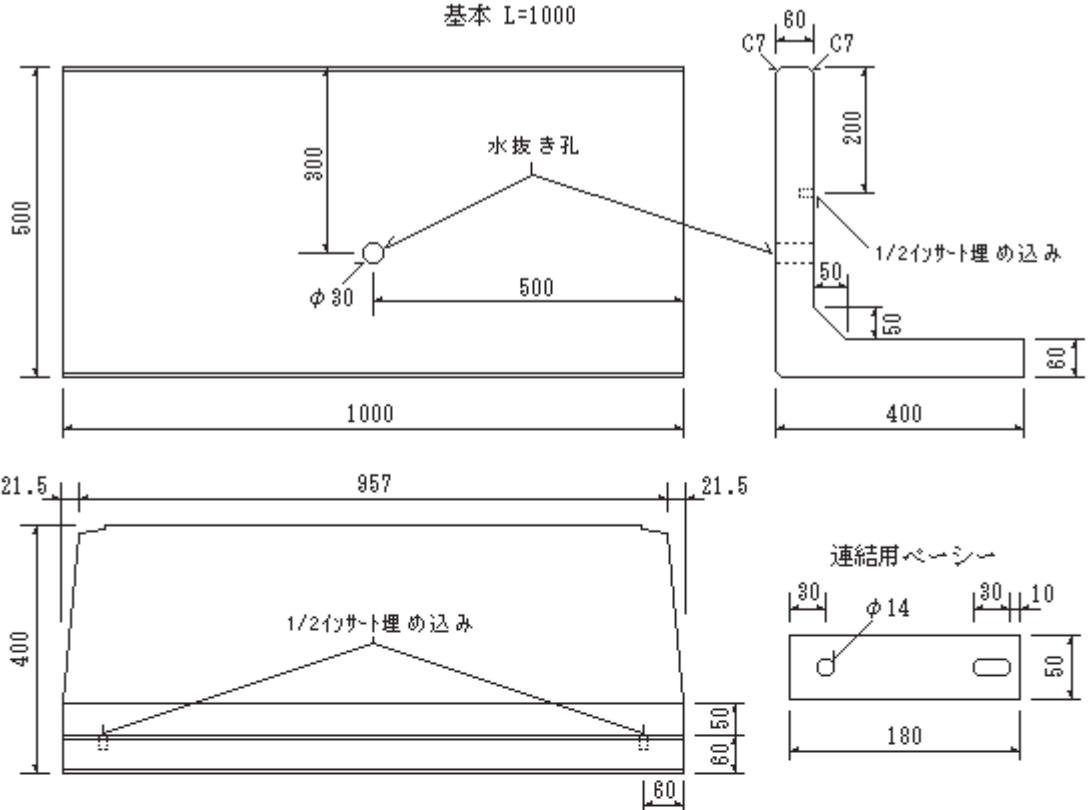


重量表 単位 kg

呼び名	標準重量
基本	60
コーナー	50
1/2	30

# L型土止めブロック H=500

基本 L=1000



重量表 単位 kg

呼び名	標準重量
基本	127
コーナー	89
1/2	64





## 6 その他

---

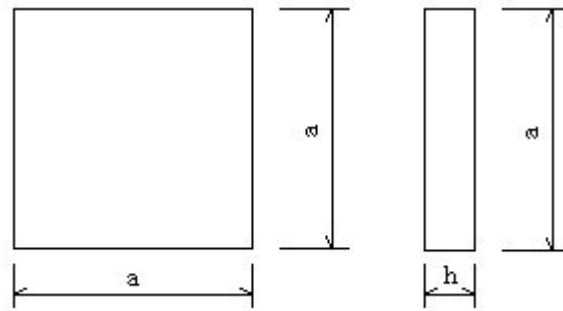
平 板 .....	50
鉄筋コンクリートL型250B・S-2皿型側溝 .....	51
D型階段エブロック .....	52
ベース板（縁石用、横断側溝用、民地仕切石用） .....	53



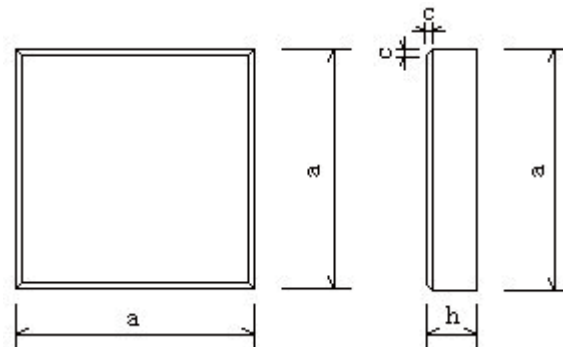


# 普通平板

面無タイプ



面取タイプ

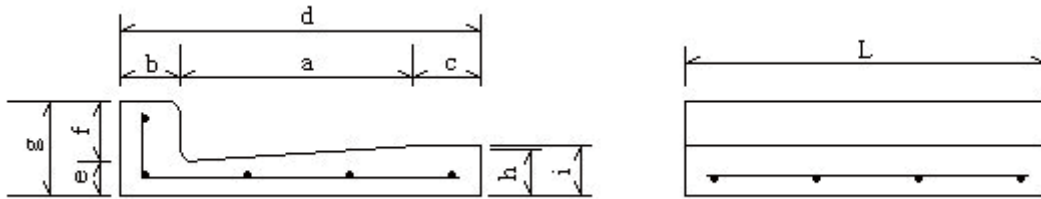


寸 法 表

単位mm

呼 び 名	a	h	c	標準重量 (kg)
面無	300	300	60	13
面取	300	300	60	13
	450	450	60	29

# 鉄筋コンクリートL形

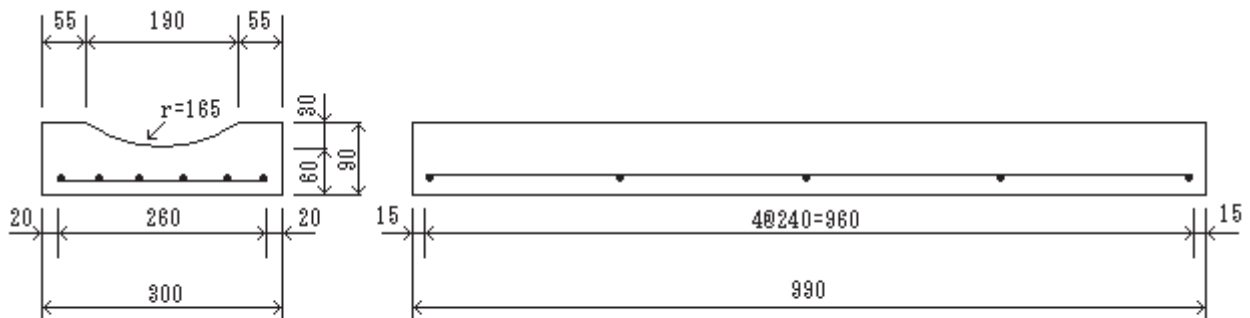


寸法及び配筋表

単位mm

呼び名	寸 法										鉄筋				標準重量 (kg)
	a	b	c	d	e	f	g	h	i	L	縦筋		横筋		
											径	数	径	数	
250B	250	100	100	450	55	100	155	80	85	600	4.0	5	4.0	5	60

# S-2 皿型側溝

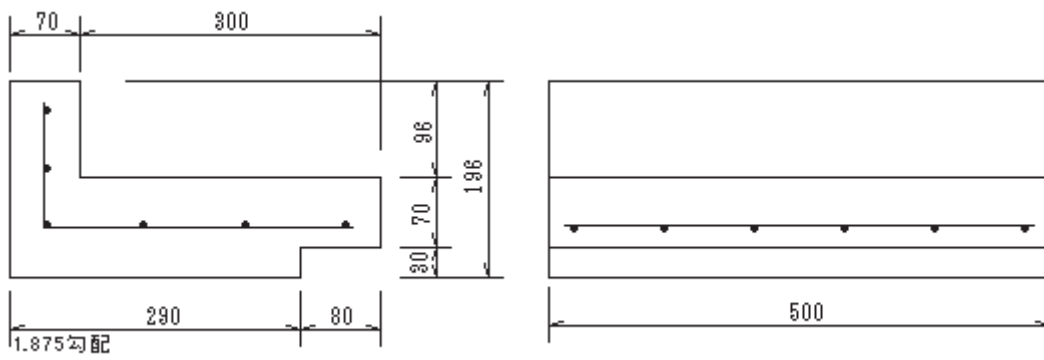


配 筋 表

単位 mm

呼び名	縦筋		横筋		標準重量 (kg)
	径	本数	径	本数	
S-2 皿型側溝	4.0	5	6.0	5	55

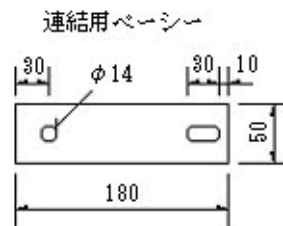
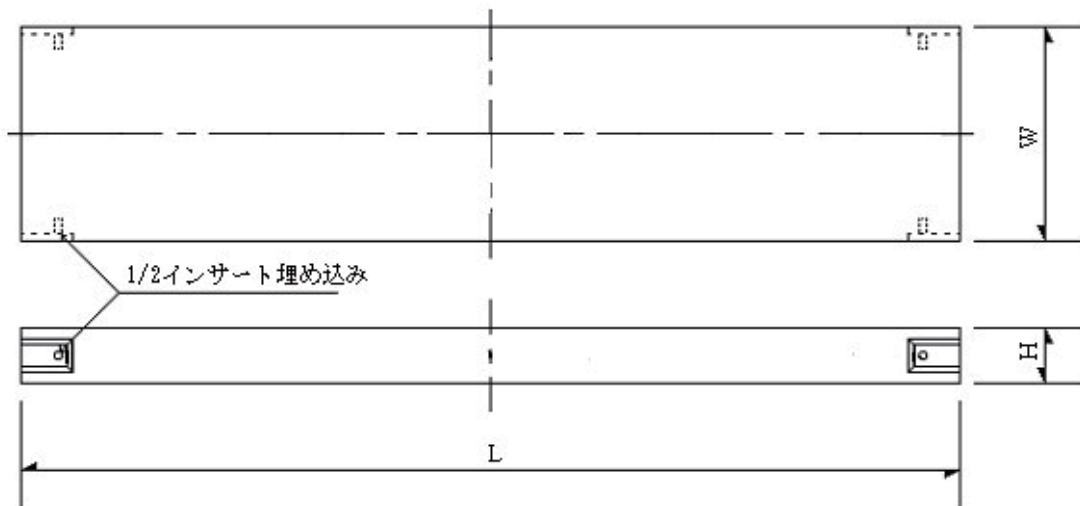
# D型階段エブロック



配筋表 単位 mm

呼び名	鉄筋				標準重量 (kg)
	縦筋		横筋		
	径	本数	径	本数	
D型階段エブロック	4.0	6	6.0	6	48

# ベース板



寸 法 表 単位mm

呼び名	寸 法 (mm)			標準重量 (kg)
	W	H	L	
1、2型縁石用ベース	310	120	2000	175
3型縁石用ベース	240	120	2000	135
横断側溝240用ベース	440	100	2000	207
民地仕切石用ベース	150	100	2000	71